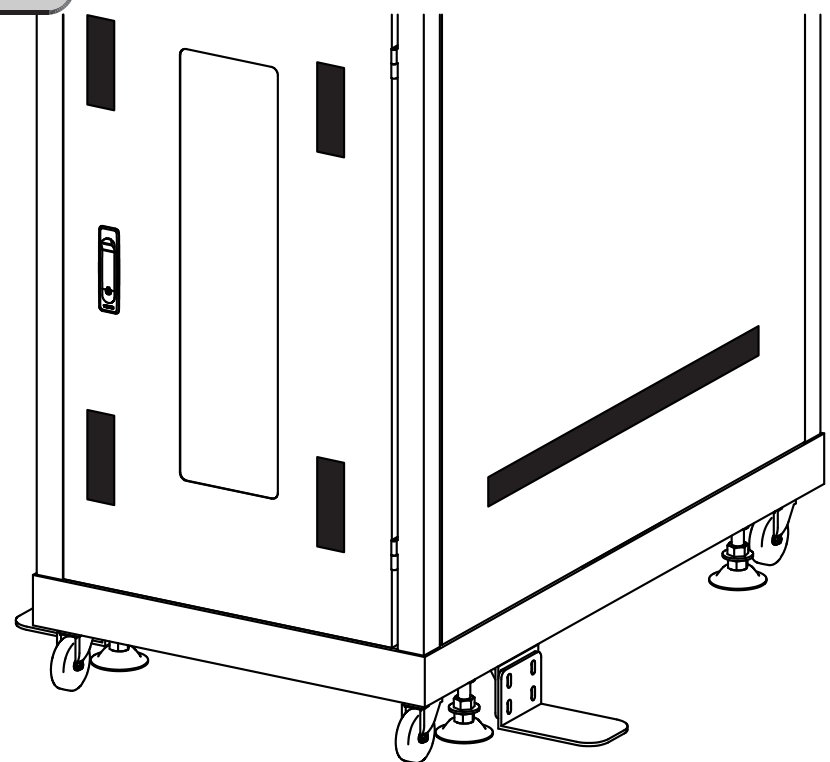


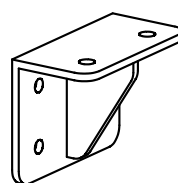
この度は、弊社製品をお買求めいただきましてありがとうございました。
 この19インチサーバーラックは組立式になっておりますので、下記の要領で組み立ててください。
 パッキングケースの中には、下記の部品が入っています。

★用意していただくもの・・・
 手袋（組み立て時のケガ等を防ぐために必ず着用してください。）

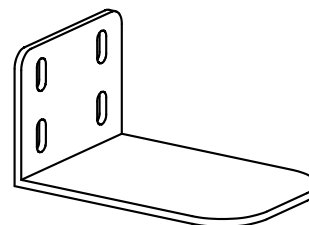
完成図



組立て部品



ブラケット × 2枚

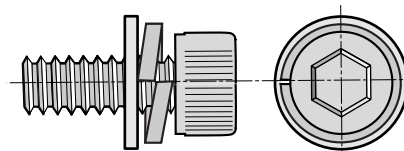


スタビライザー × 2枚



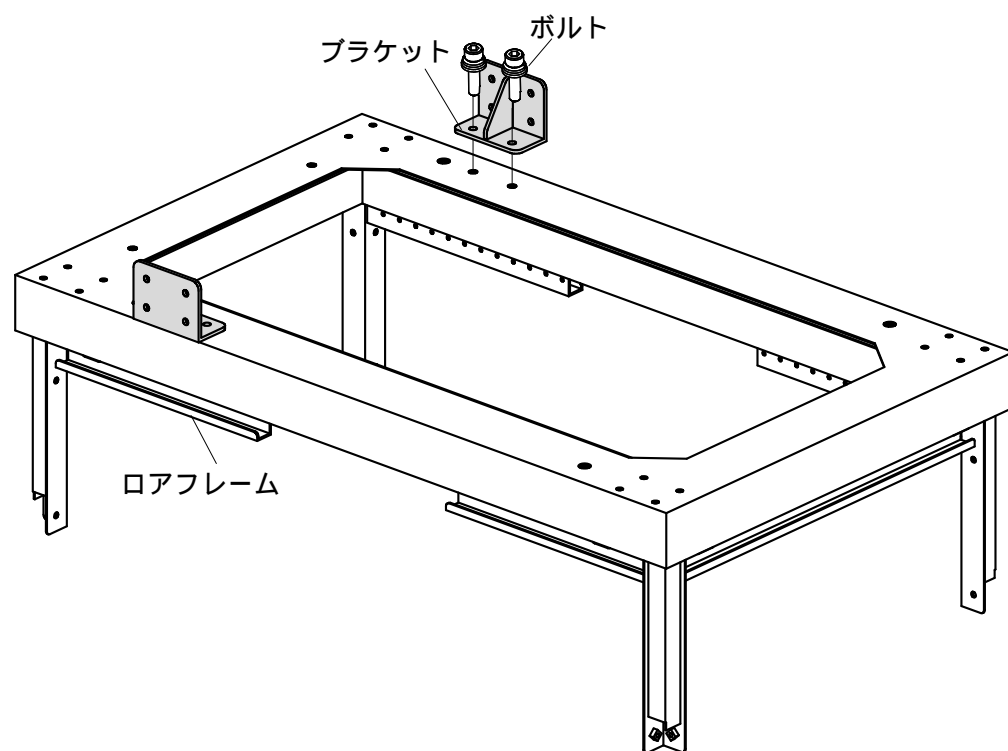
六角レンチ × 1体
 (6)

使用ボルト



ボルト (M8x 20) × 12本

1 本体組立前、バックフレームにブラケットをボルトで取付けます。



2 本体組立後、ブラケットブラケットにスタビライザーをボルトで組み付けます。

