

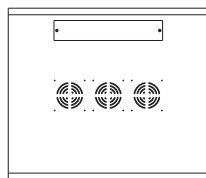
この度は、弊社製品をお買求めいただきましてありがとうございました。  
本製品は組立式になっておりますので、下記の要領で組み立ててご利用ください。  
パッキングケースの中には、下記の部品が入っています。

**組立説明書は組立て後も  
大切に保管してください。**

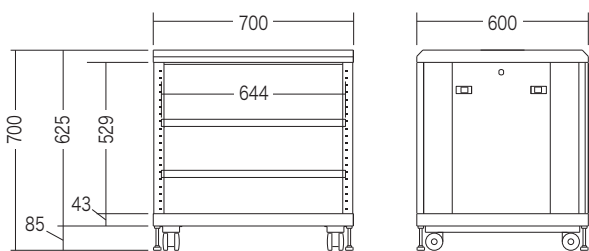
この製品を第三者に貸し出すときは、この説明書も共に  
貸し出し、よく読んでから使用するようご指導ください。

★用意していただくもの……プラスドライバー、スパナ(9mm)、手袋

**完成図**



【上面】



【正面 扉開】

【側面】

耐荷重 棚板:30kg  
総耐荷重 200kg(設置の際は必ずアジャスターを併用してください)

**組立時のご注意**

※本製品は非常に大きな部品や重い部品を含みます。  
周囲の環境に十分ご注意の上、作業は必ず  
**大人二人以上で行ってください。**

※ケガなどを防ぐために必ず手袋を着用してください。

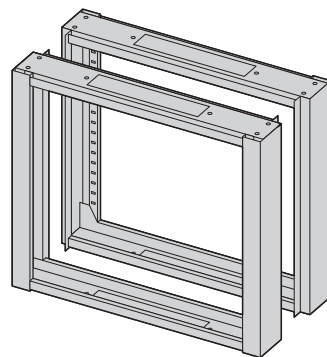
※ボルト・ナットはプラスドライバーとスパナ(9mm)を使い、  
しっかりと取付けてください。

※棚板ブラケットは4つの高さが合うように取付けてください。

**組立て部品**

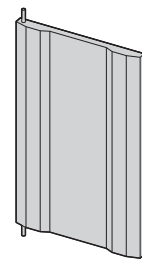
※部品の欠品や破損があった場合は、品番(CP-SVCMULT1など)と下記の部品番号(①~⑮)と部品名(スペーサーなど)を  
お知らせください。

※記載されているアルファベットは梱包されている箱の名称を表しています。



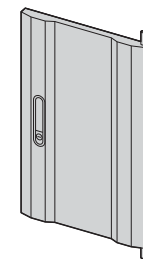
①フレーム×2個

(A)



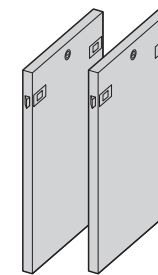
②扉(鍵穴なし)×1枚

(B)



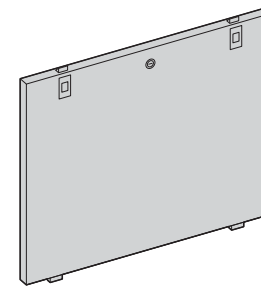
③扉(鍵穴付き)×1枚

(B)



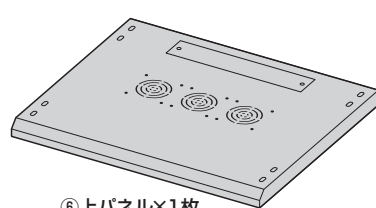
④サイドパネル×2枚

(B)



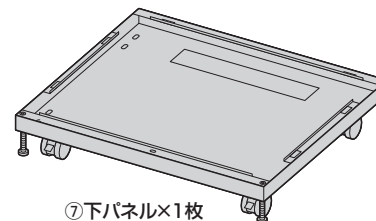
⑤バックパネル×1枚

(B)



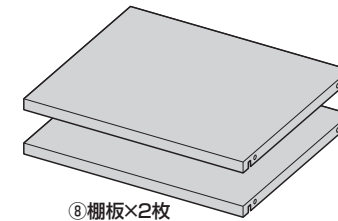
⑥上パネル×1枚

(C)



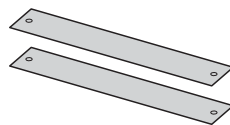
⑦下パネル×1枚

(C)



⑧棚板×2枚

(C)



⑨プレート×2枚

(C)



⑩棚板ブラケット×8個

(C)



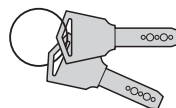
⑪ナット×20個

(C)



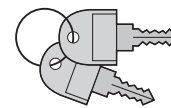
⑫スペーサー×4個

(C)



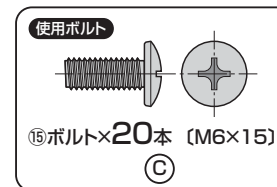
⑬鍵(扉用)×2本

(C)



⑭鍵(バックパネル・サイドパネル用)×2本

(C)

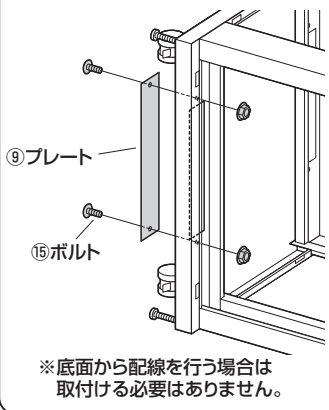


⑮ボルト×20本 [M6×15]

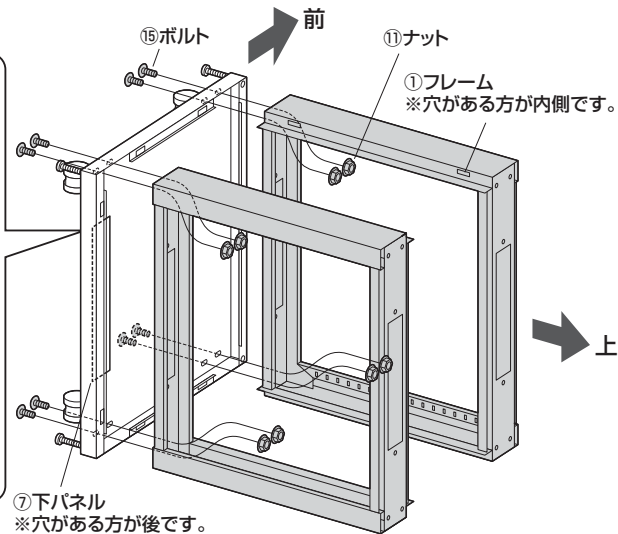
(C)

# 1 下パネルにフレームを取付けます。

後側の穴にはプレートを取付けます。

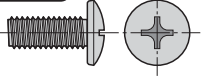


※底面から配線を行う場合は取付ける必要はありません。



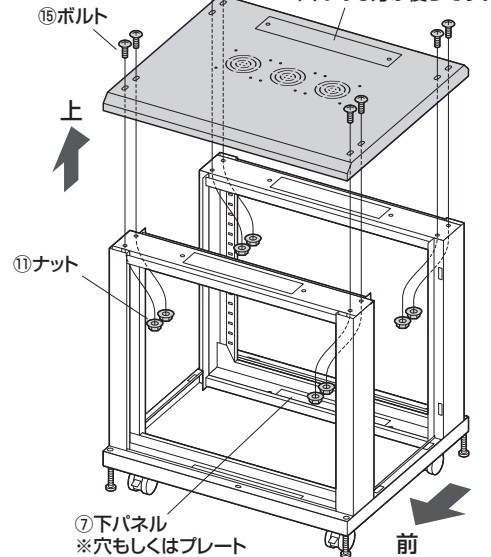
⑦下パネル  
※穴がある方が後です。

使用ボルト



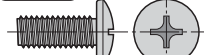
⑮ボルトA (M6×15)

# 2 全体を起こして、上パネルを取付けます。



⑦下パネル  
※穴もしくはプレートがある方が後です。

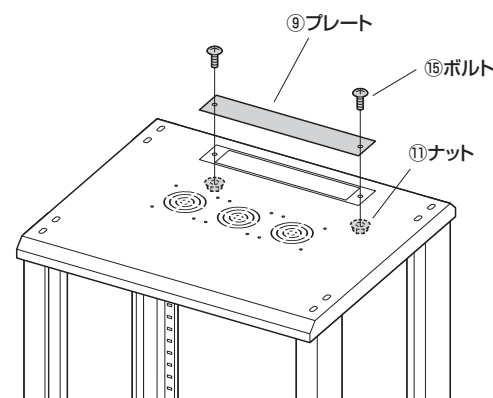
使用ボルト



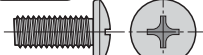
⑮ボルトA (M6×15)

# 3 パネル(上)にプレートを取付けます。

※天井面から配線を行う場合は取付ける必要はありません。



使用ボルト

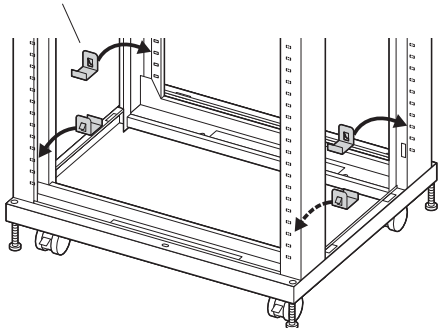


⑮ボルトA (M6×15)

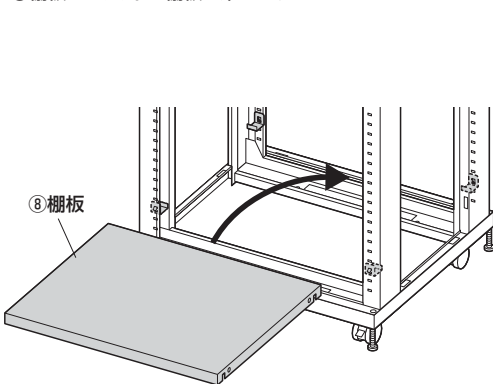
# 4 棚板を取付けます。

①フレームの内側の穴に棚板ブラケットを任意の高さに取付けます。  
※必ず4個とも同じ高さに取付けてください。

⑩棚板ブラケット



②棚板ブラケットに棚板を乗せます。

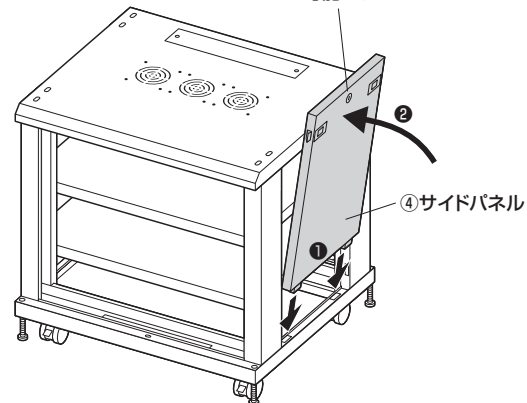


※同様にもう1枚の棚板も取付けます。

# 5 サイドパネルを取付けます。

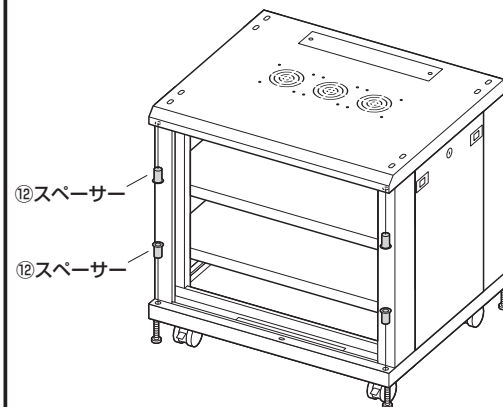
下側の突起を差込んでから、上側をはめ込みます。

※付属の鍵(サイドパネル・バックパネル用)でロック可能です。



# 6 上パネル、下パネルにスペーサーを差込みます。

※入りにくい場合はプラスチックハンマーなどで叩き入れてください。



## 7 扉を取付けます。

※ピンをレバーで上下させ、差込みます。

②扉(鍵穴なし)

レバー

※ピンを差込みます。

※同様に扉(鍵穴あり)も取付けます。

前

## 8 バックパネルを取付けて完成です。

下側の突起を差込んでから、上側をはめ込みます。

※付属の鍵(バックパネル・サイドパネル用)でロック可能です。

⑤バックパネル

後

## 扉の開け方

①ボタンを押して、レバーを起します。

②レバーを矢印の方向に回し、扉を開けます。

ボタン

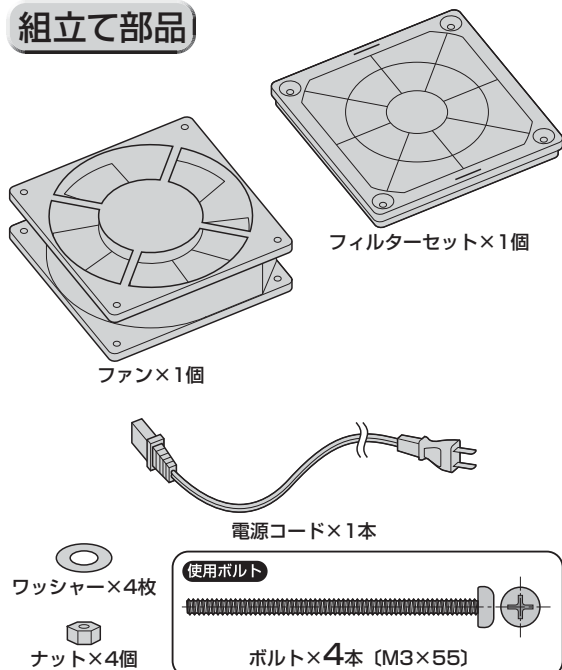
レバー

※付属の鍵(扉用)で施錠することができます。  
※施錠された状態ではボタンを押せません。

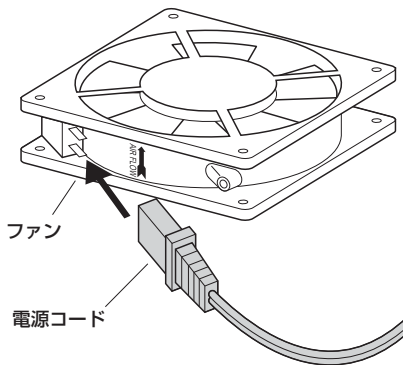
前

## ファン(オプション 品番: CP-FANS・CP-SFANS・CP-FANS38)の取付方法

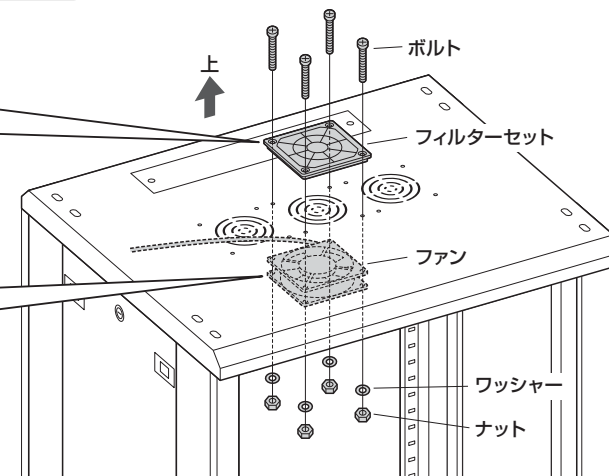
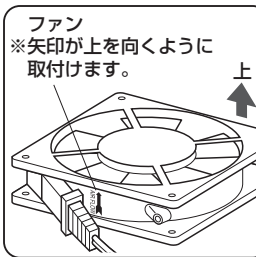
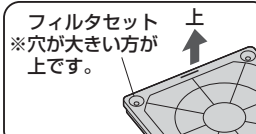
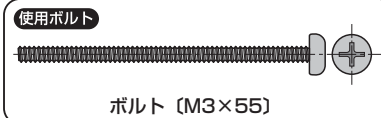
### 組立て部品



### 1 電源コードをファンに接続します。



### 2 上パネルにファンを取付けます。



サンワサプライ株式会社

岡山サプライセンター / 〒700-0825 岡山県岡山市北区田町1-10-1  
TEL.086-223-3311 FAX.086-223-5123  
東京サプライセンター / 〒140-8566 東京都品川区南大井6-5-8  
TEL.03-5763-0011 FAX.03-5763-0033

<https://www.sanwa.co.jp/>

製品に関するお問い合わせ  
製品の品質管理には細心の注意をはらっていますが、万一、不都合な点や製品に関するお問い合わせなどございましたら、お買求めの販売店又は右記までお気軽にご相談下さい。

BH/BB/TTDSz