

この度は、弊社製品をお買求めいただきましてありがとうございました。
この19インチマウントボックスは組立式になっておりますので、下記の要領で組立ててください。
パッキングケースの中には、下記の部品が入っています。

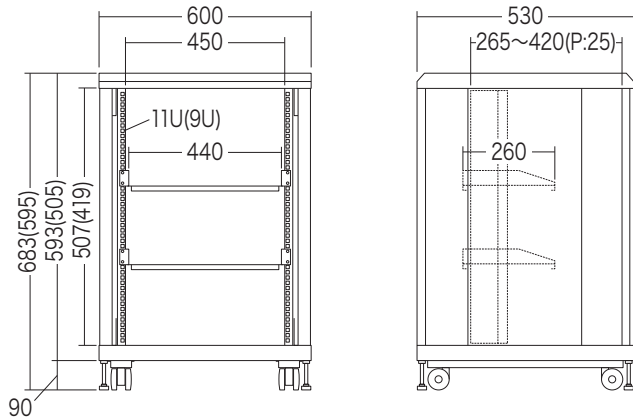
組立説明書は組立て後も大切に保管してください。

この製品を第三者に貸し出すときは、この説明書も共に貸し出し、よく読んでから使用するようご指導ください。

★用意していただくもの……

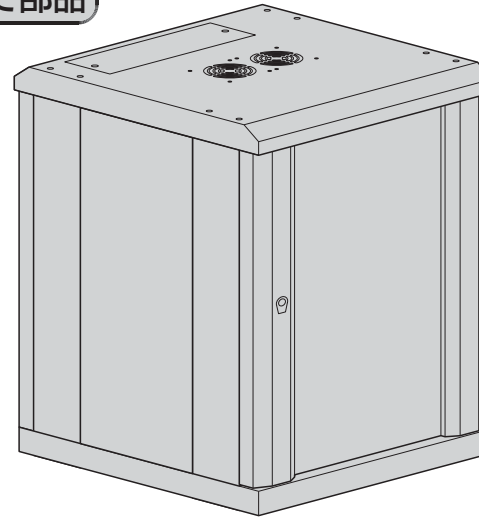
手袋（組立て時のケガ等を防ぐために必ず着用してください）
プラスドライバー、プラスチックハンマー、マイナスドライバー、スパナ(19mm)

寸法図

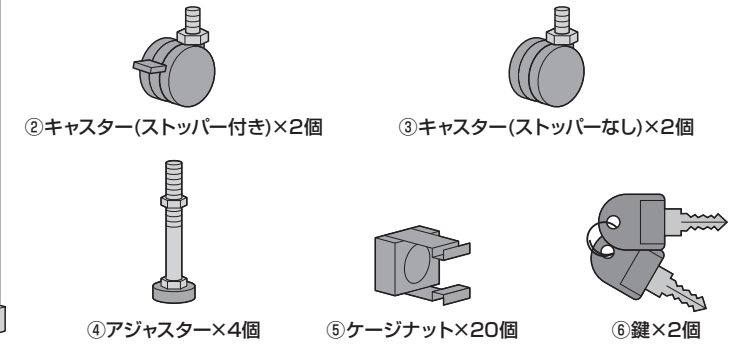
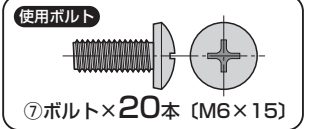


()内はCP-SVCBOX1

組立て部品

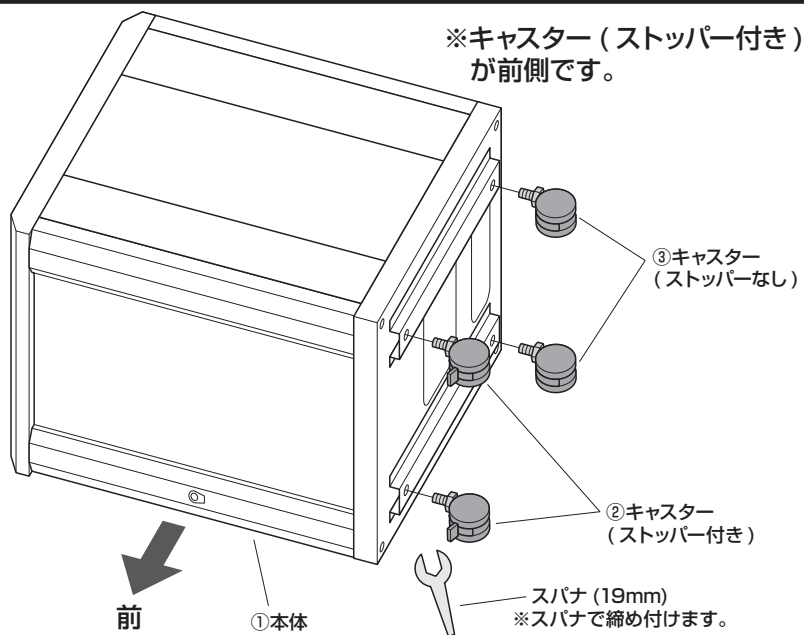


①本体×1個

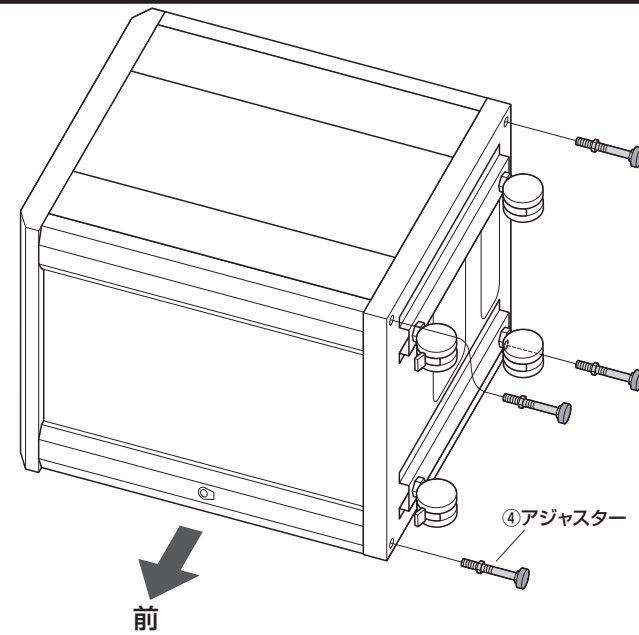


※部品の欠品や破損があった場合は、品番（CP-SVCBOX1又はCP-SVCBOX2）と上記の部品番号（①～⑦）と部品名（④アジャスターなど）をお知らせください。

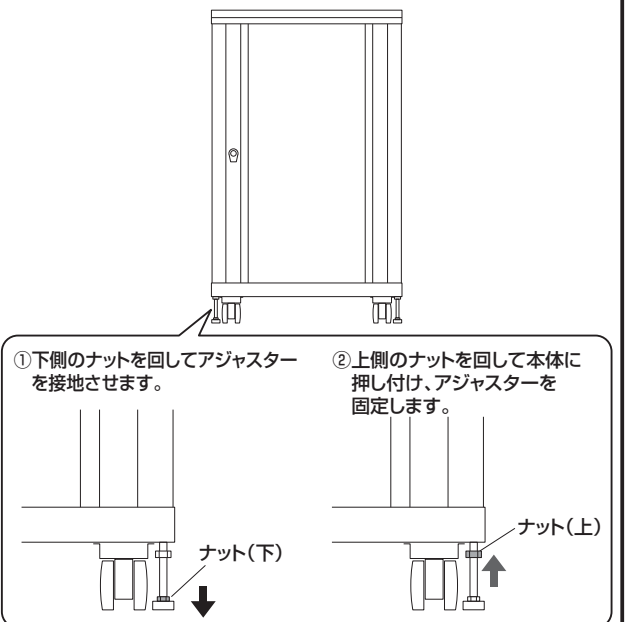
1 本体を横に倒し、キャスターを取付けます。



2 アジャスターを取付けて完成です。

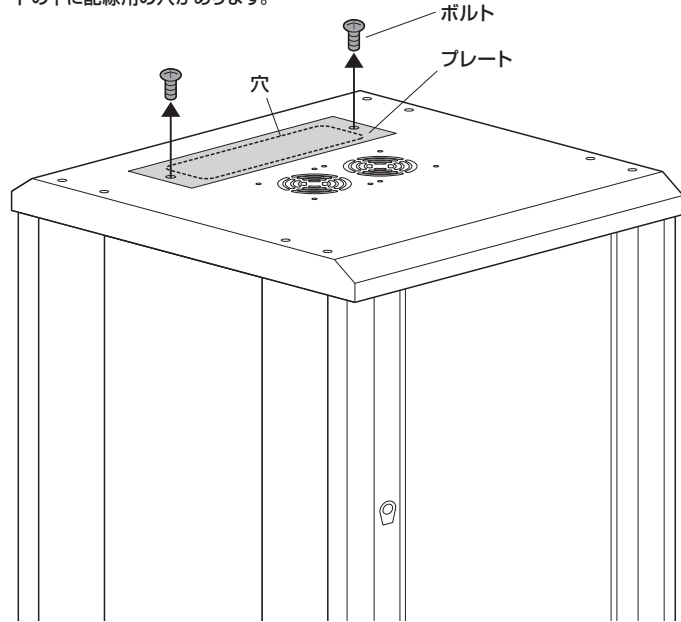


アジャスターを使用して本体のガタつきを防ぐことができます。



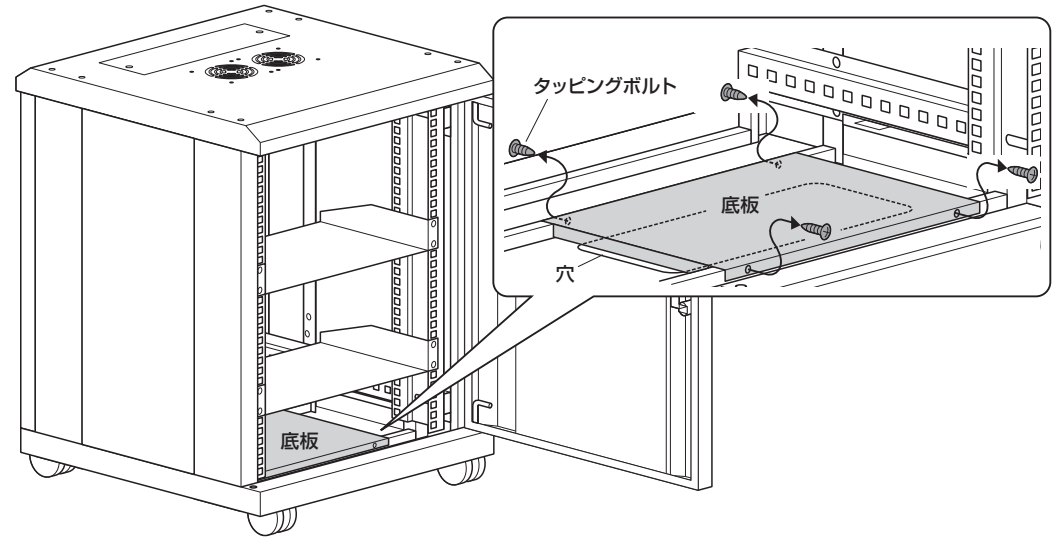
プレートを取外し、天井面から配線を行うことができます。

※プレートの下に配線用の穴があります。



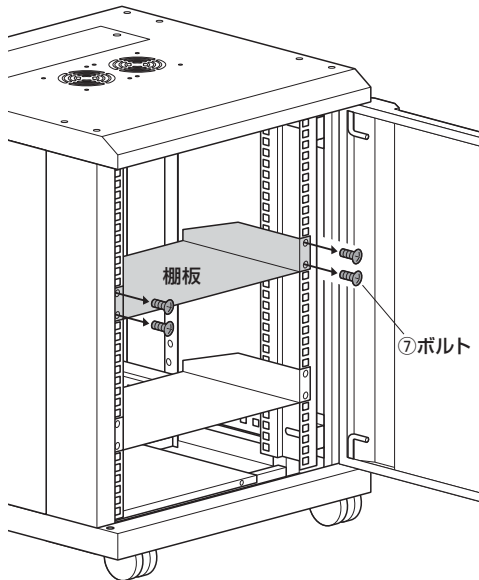
底板を取外し、大量のケーブルを引き込むことができます。

※底板の下に配線用の穴があります。



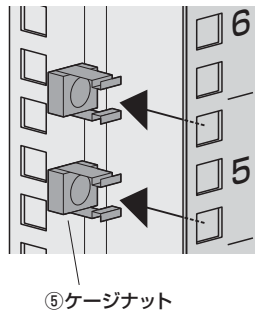
棚板を任意の位置に付け替えることができます。

① 棚板のボルトを取外します。



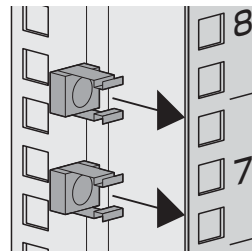
② ケージナットを取外します。

※取外しにくい場合は
マイナスドライバーなど
を使用してください。



③ 任意の位置にケージナットを取付けます。

※取付けにくい場合はマイナスドライバーなどを使用してください。



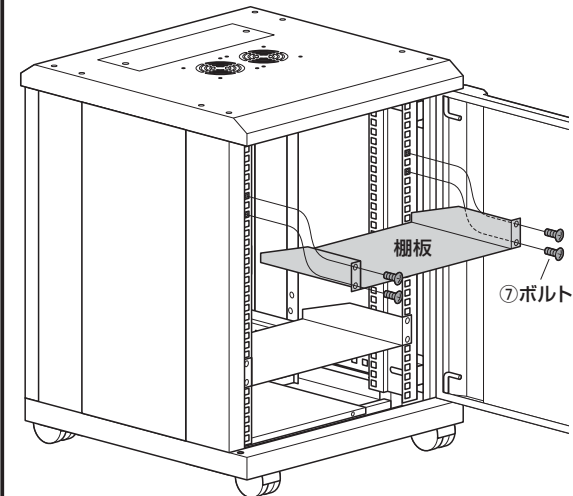
正面から見た図



※左右のブラケットに
同じ高さで取付けて
ください。

※穴の間隔を1つ分あけて
取付けてください。
(左右共に)

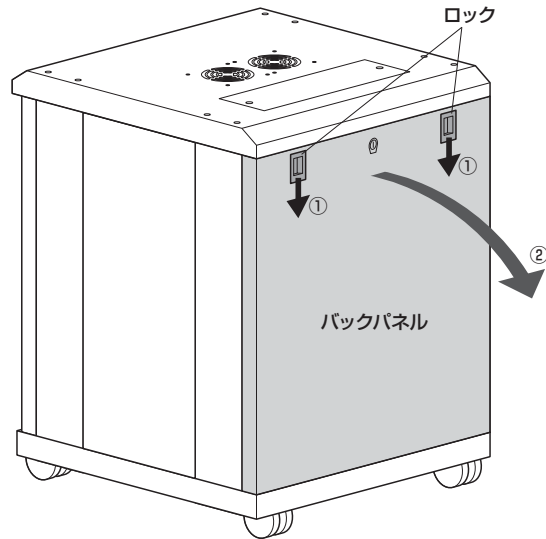
④ 棚板を取付けます。



バックパネルは着脱することができます。

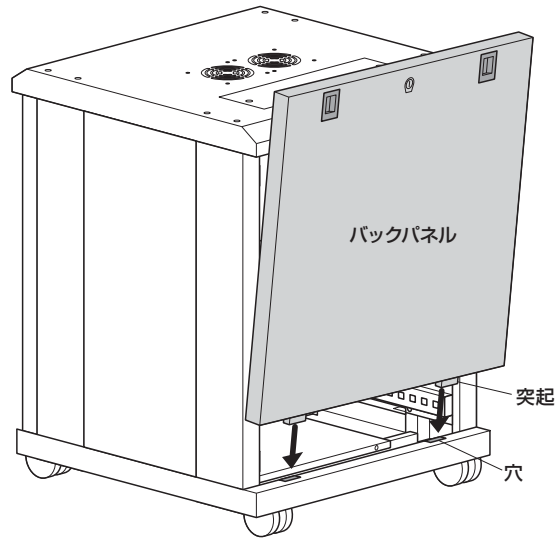
<取外し方>

左右のロックを押し下げながら矢印の方向に開いて取外します。

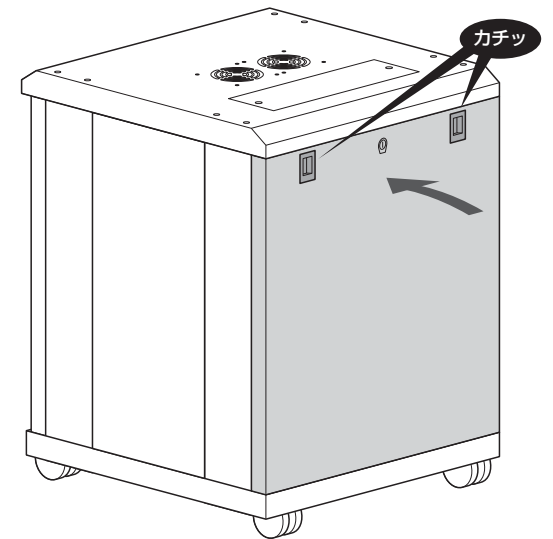


<取付け方>

①バックパネルの突起を本体の穴に差し込みます。

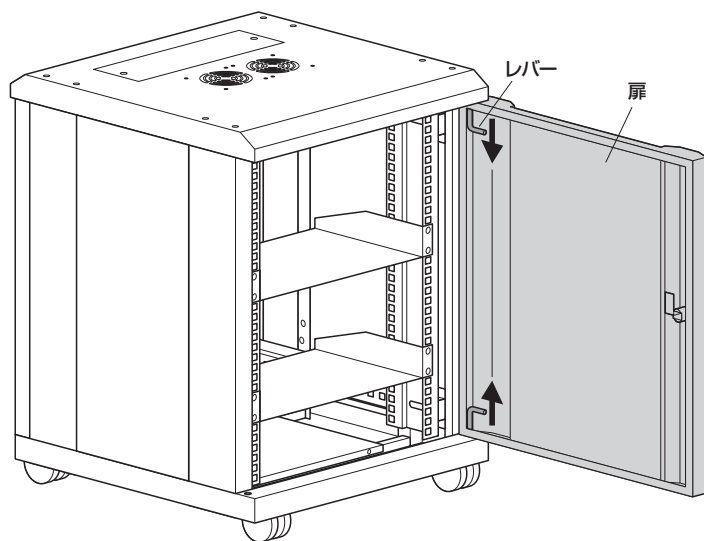


②バックパネルを「カチッ」と音が出るまで矢印の方向へ押し込みます。

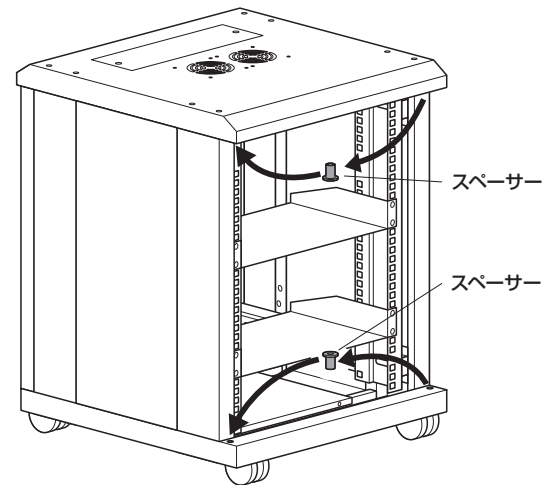


扉は右開き、左開きどちらでも使用することができます。

①レバーを矢印の方向に引っ張り、扉を取外します。

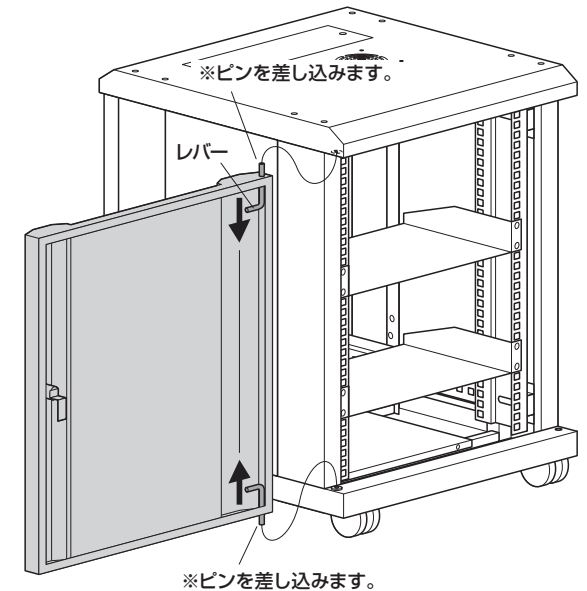


②スペーサーを取外し、反対側の穴に差し込みます。



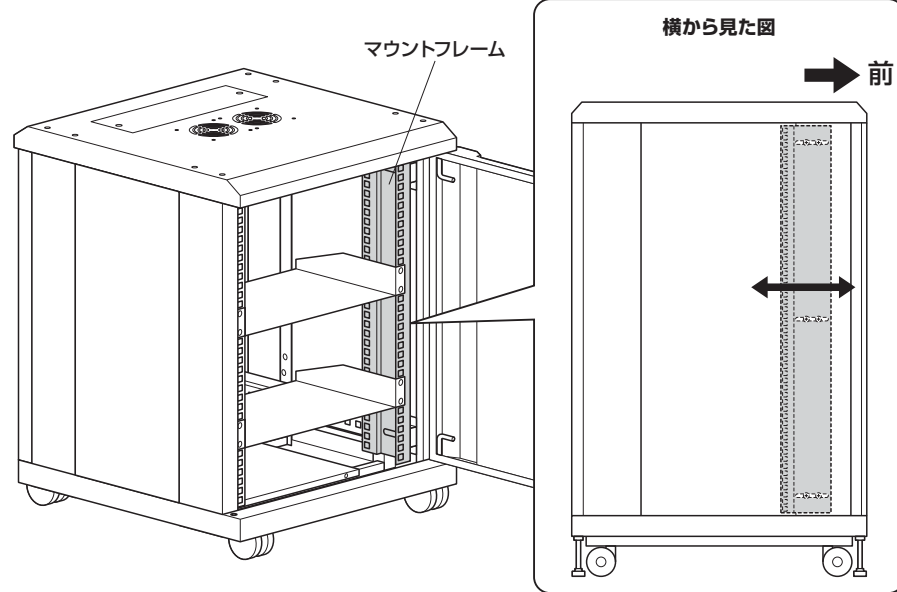
※スペーサーが外れにくい場合はマイナスドライバーなどを使用して取外してください。
※スペーサーが差し込みにくい場合はプラスチックハンマーなどで叩き入れてください。

③レバーをスライドさせて扉を取付けます。

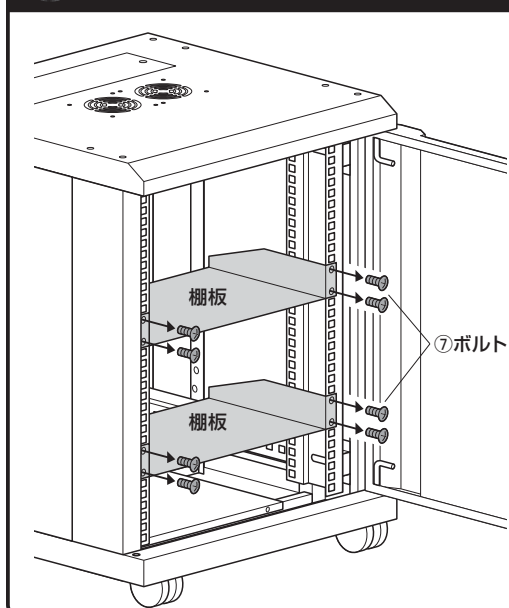


マウントフレーム位置(奥行き方向)の変更方法

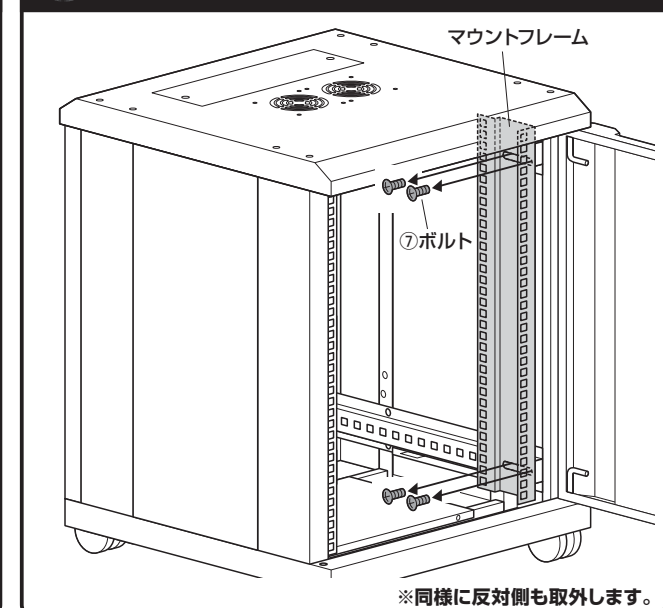
マウントフレームの位置を変更することができます。



1 棚板を取外します。

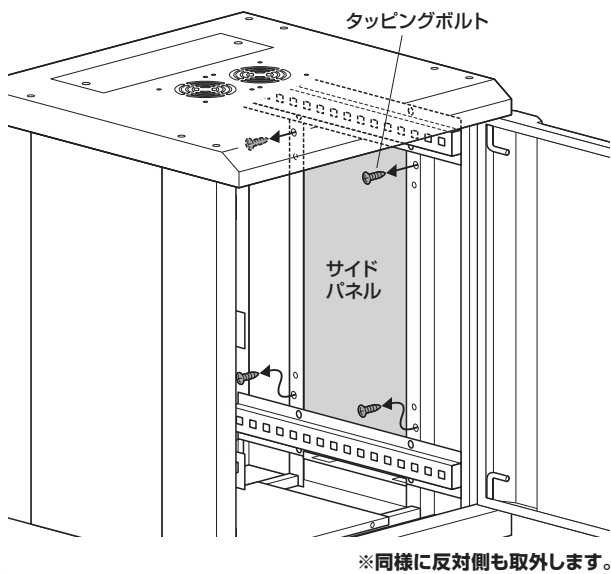


2 マウントフレームを取外します。



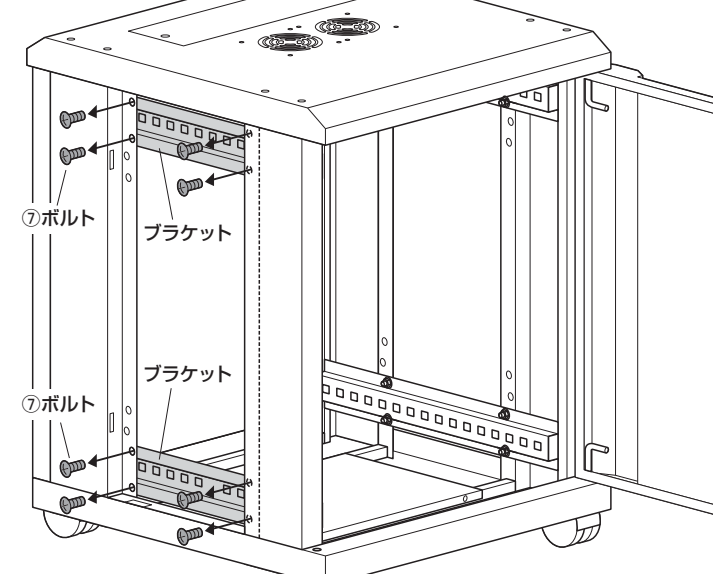
3 サイドパネルを取外します。

※内側のタッピングボルトを取外します。



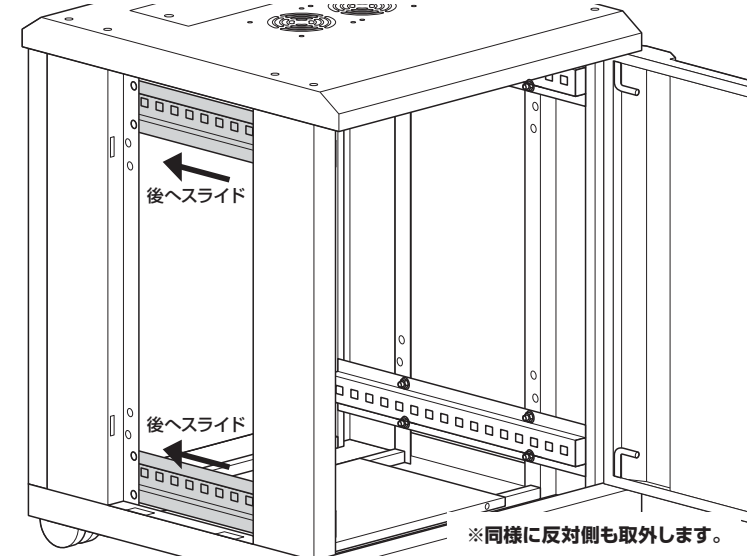
4 ブラケットを取外します。

① 外側のボルトを取外します。



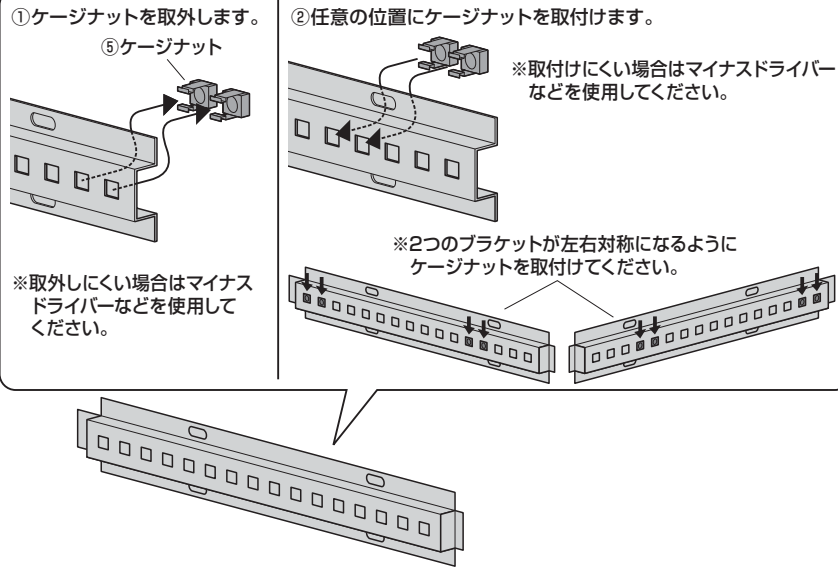
② ブラケットを後ろ側へスライドさせて取外します。

※スライドしにくい場合はプラスチックハンマーなどで叩いてスライドさせてください。

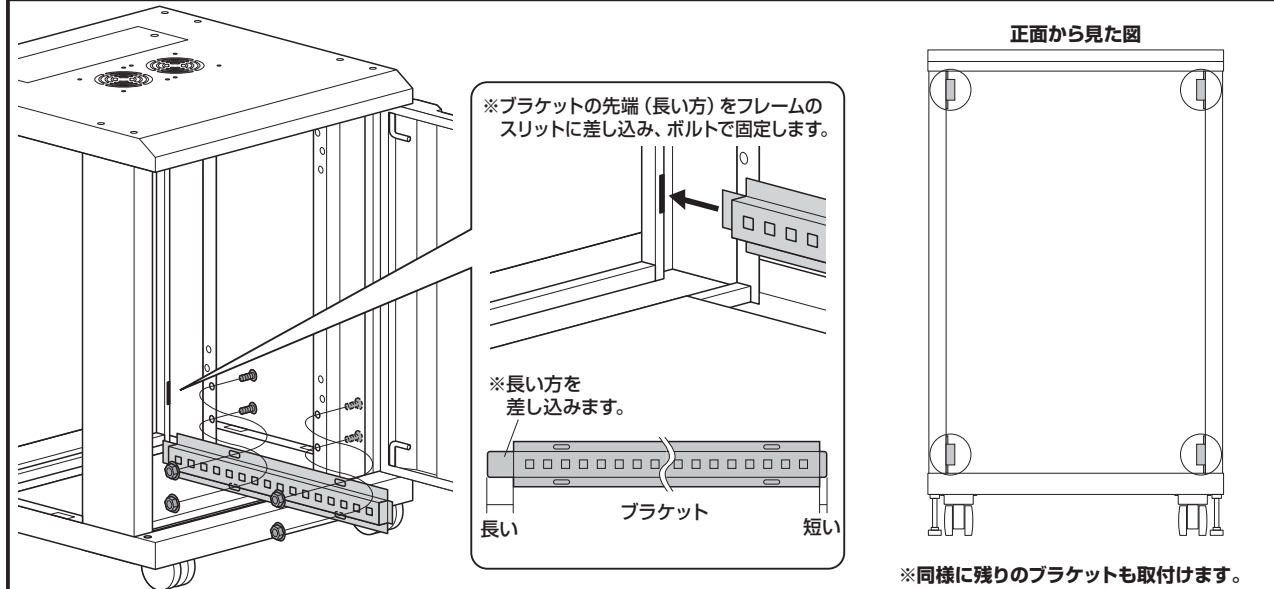


マウントフレーム位置(奥行き方向)の変更方法(続き)

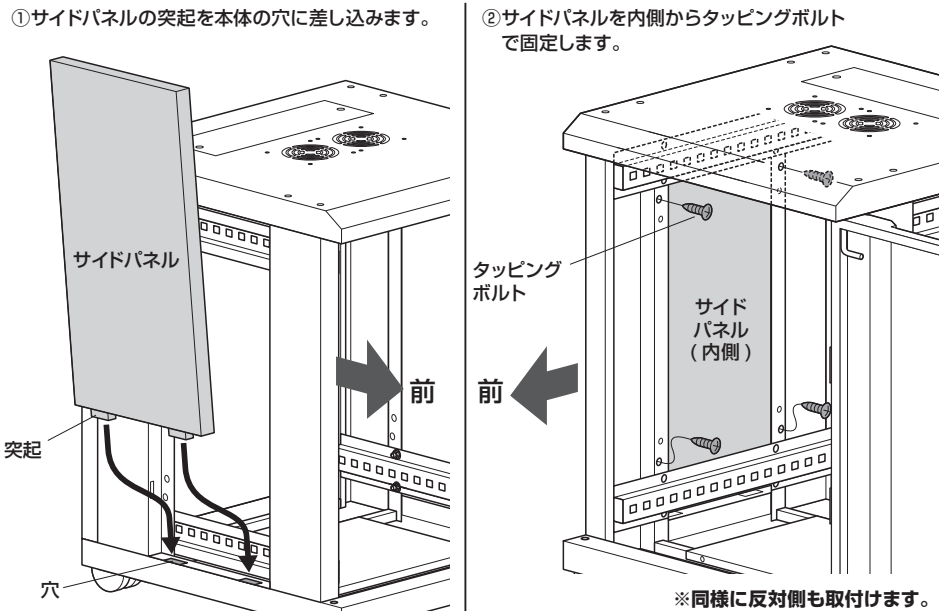
5 ブラケットのケージナットの位置を変更します。



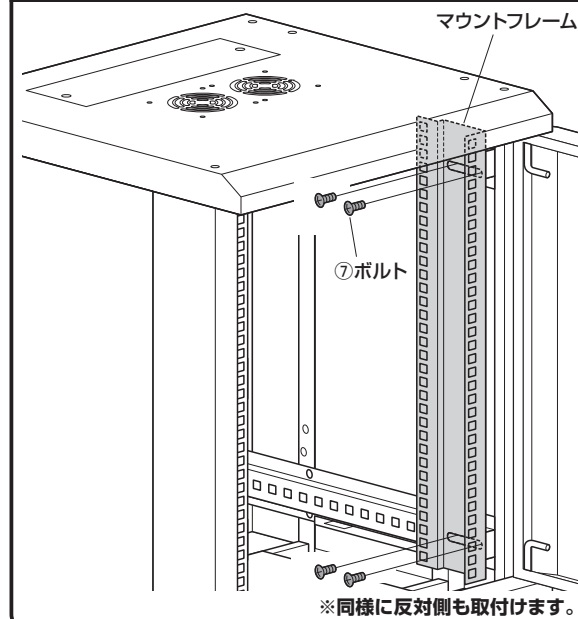
6 ブラケットを本体に取付けます。



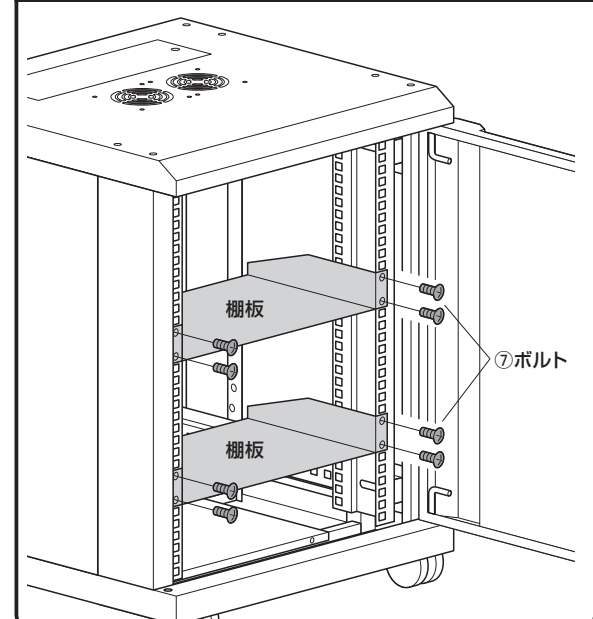
7 サイドパネルを取付けます。



8 マウントフレームを取付けます。



9 棚板を取付けて完成です。



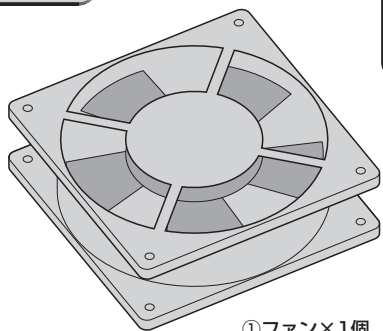
ファン(オプション 品番:CP-FANS・CP-SFANS)の取付方法

組立部品

使用ボルト



③ボルト×4本 (M3×40)



①ファン×1個



②電源コード×1本



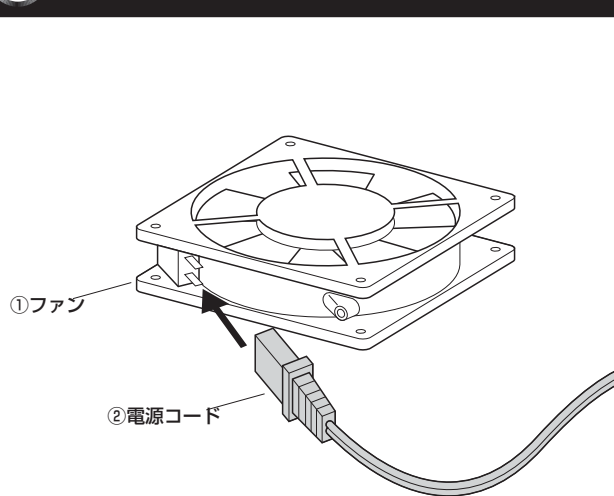
⑤ワッシャー×4枚



④ナット×4個

※部品の欠品や破損があった場合は、品番 (CP-FANS又はCP-SFANS) と上記の部品番号 (①～⑤) と部品名 (④ナットなど) をお知らせください。

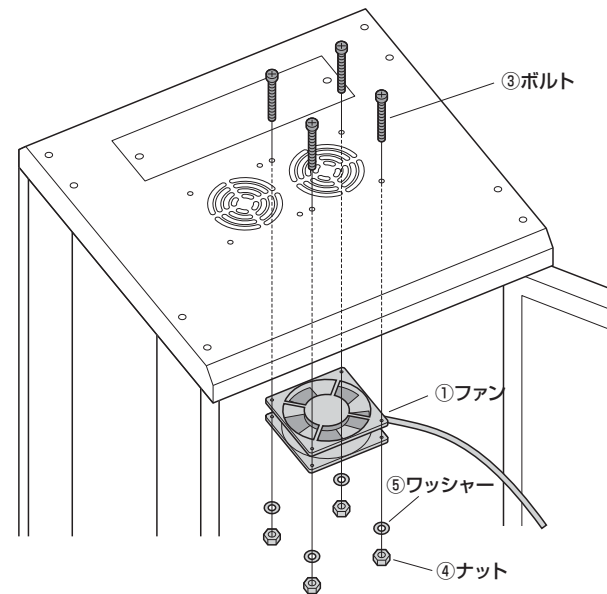
1 電源コードをファンに差し込みます。



①ファン

②電源コード

2 ボックス本体の内側に取付けて完成です。



③ボルト

①ファン

⑤ワッシャー

④ナット