



この度は、弊社製品をお買求めいただきましてありがとうございました。  
本製品は組立式になっておりますので、下記の要領で組み立ててご利用ください。  
パッキングケースの中には、下記の部品が入っています。

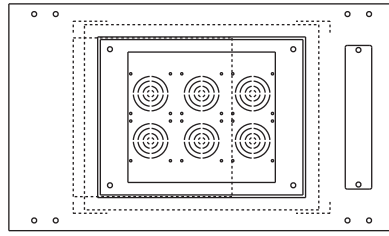
組立説明書は組立て後も  
大切に保管してください。

この製品を第三者に貸し出すときは、この説明書も共に  
貸し出し、よく読んでから使用するようご指導ください。

★用意していただくもの……プラスドライバー、スパナ(10mm)、手袋

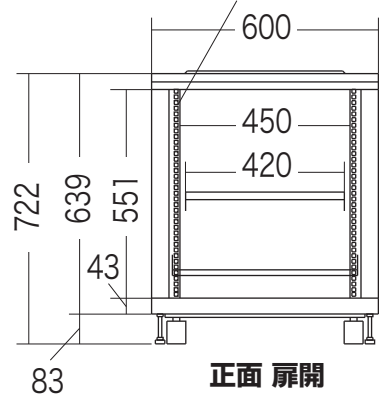
### 完成図

耐荷重 棚板:50kg、スライド棚:40kg  
総耐荷重500kg

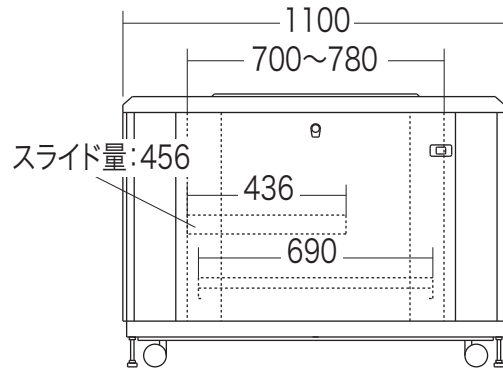


上面

19インチマウント  
EIAユニバーサルピッチ  
付属ケージナット対応  
12U



正面 扉開



側面

### 組立時のご注意

※本製品は非常に大きな部品や重い部品を含みます。  
周囲の環境に十分ご注意の上、作業は必ず  
大人二人以上で行ってください。

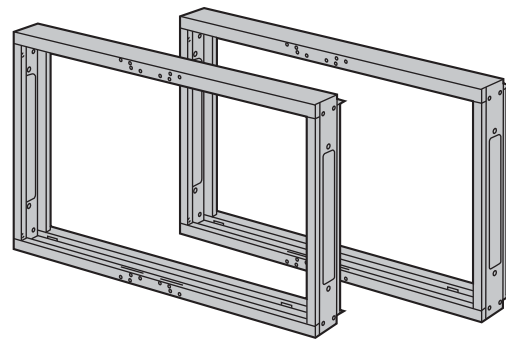
※ケガなどを防ぐために必ず手袋を着用してください。

※ボルト・ナットはプラスドライバーとスパナ(10mm)を使い、  
しっかりと取付けてください。

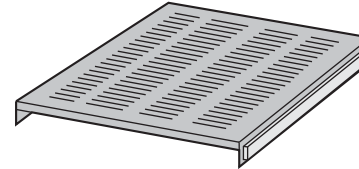
※マウントフレーム、ブラケットなど、左右に取付ける部品は  
左右の位置・高さが合うように取付けてください。

### 組立て部品

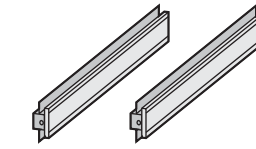
※記載されているアルファベットは梱包されている箱の名称を表しています。



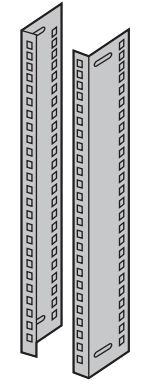
(A) フレーム×2個



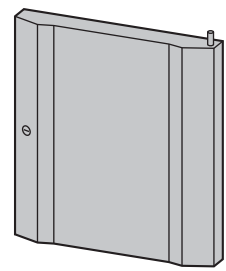
(A) スライド棚×1枚



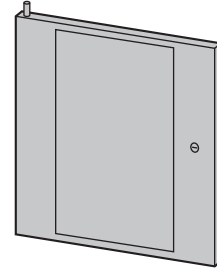
(A) スライドレール×2個



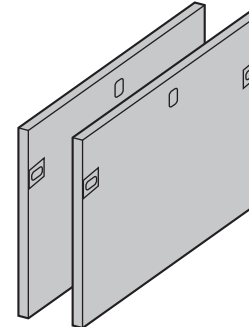
(A) マウントフレーム  
×左右2組



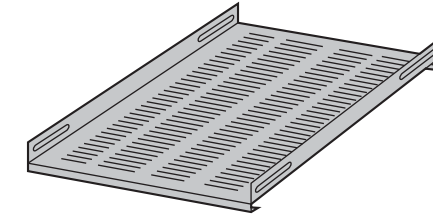
(B) 扉(前)×1枚



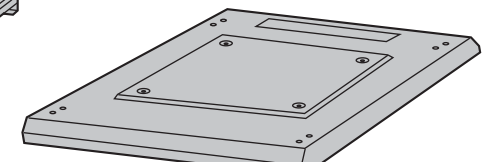
(B) 扉(後)×1枚



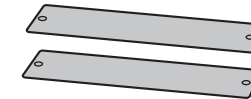
(B) メッシュパネル×2枚



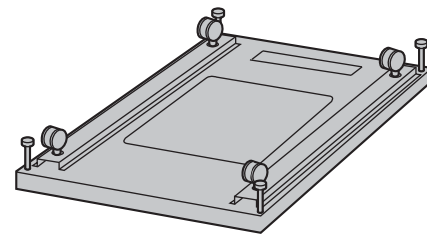
(C) 棚板×1枚



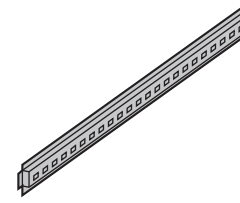
(C) パネル(上)×1個



(C) プレート×2個



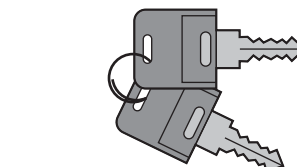
(D) パネル(下)×1個



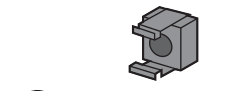
(D) ブラケット  
×4個



(D) 扉用金具(前用)×1個  
※黒い金具が前用です。



(D) 鍵(扉・メッシュパネル用)  
×2個



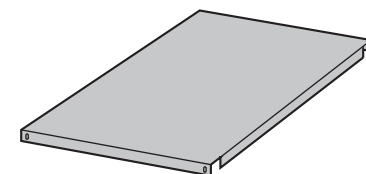
(D) ケージナット(M6)  
×50個



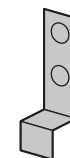
(D) スパース×4個



(D) ナット(M6)×80個  
(予備を含む)

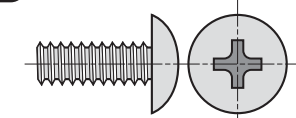


(D) 底板×1枚

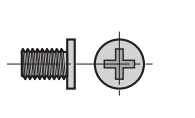


(D) 扉用金具(後用)×1個  
※シルバーの金具が後用です。

#### 使用ボルト



(D) ボルトA×130本 [M6×15]  
(予備を含む)



(D) ボルトB×4本 [M4×6]  
(予備を含む)

**1** パネル(下)にフレームを取付けます。

パネル(下)  
※穴のある方が後です。

ボルトA

ナット

ボルトA

ナット

後側の穴にはプレートを取付けます。

ボルト

プレート

ナット

※底面から配線を行う場合は取付ける必要はありません。

※同様にもう片方のフレームも取付けます。

上から見た図

前後フレーム

使用ボルト

ボルトA (M6×15)

フレーム  
※穴がある方が外側です。

**2** 全体を起こして、パネル(上)を取付けます。

パネル(上)  
※穴のある方が後ろです。

ボルトA

ナット

ナット

使用ボルト

ボルトA (M6×15)

**3** パネル(上)にプレートを取付けます。

※天井面から配線を行う場合は取付ける必要はありません。

プレート

ボルトA

ナット

使用ボルト

ボルトA (M6×15)

**4** ブラケットを取付けます。

※ブラケットの先端(長い方)をフレームのスリットに差し込み、ボルトで固定します。

ボルトA

ナット

ブラケット

※長い方を差し込みます。

長い

短い

ブラケット

※同様に残りのブラケットを取付けます。

正面から見た図

使用ボルト

ボルトA (M6×15)

**5** マウントフレームを取付けます。

※マウントフレームの長丸の穴とブラケットの角穴で取付けます。

使用ボルト

ボルトA (M6×15)

ナット

ボルトA

マウントフレーム

ナット

ボルトA

ナット

※印刷している番号が前から読めるように取付けてください。

8

7

※同様に残りのマウントフレームも取付けます。

上から見た図

X

※前後のマウントフレームの距離(X)は700mm~780mmの範囲内にしてください。

※左右のマウントフレームが同じ位置になるように取付けてください。

## 6 底板を取付けます。

※パネル(下)に乗せます。

底板

※任意の高さに取付けます。

使用ボルト

ボルトA (M6×15)

## 7 棚板を取付けます。

ボルトA

ナット

使用ボルト

ボルトA (M6×15)

※任意の高さに取付けます。

## 8 スライドレールを取付ける準備をします。

※スライドレールの金具を伸ばします。

①ネジを取外します。

※マウント取付け穴がある方が前です。

スライドレール

②ずらして再びネジを取付けます。

※マウントフレームの前後間に合わせてずらします。

※穴が後ろになります。

※この段階ではネジはゆるく取付けてください。

※同様にしてもう1つのスライドレールも伸ばします。

※マウントフレーム前面のスライドレールを取付ける位置にケージナットを取付けます。

ケージナット

※奥側から角穴にはめ込みます。

※入りにくい場合はマイナスドライバー等でフック部を押し込んでください。

マウントフレーム(向かって左側)

正面から見た図

※左右のブラケットに同じ高さで取付けてください。

※中央のブラケットがある位置には取付けできません。

## 9 スライドレールを取付けます。

①前側を取付けます。

※先程取付けたケージナットを使って、マウントフレームに取付けます。

スライドレール

マウントフレーム(向かって右側)

②後側を取付けて固定します。

※側面の角穴に合うようにスライドレールの後側をずらして取付けます。

ナット

スライドレール

ボルトA

※最後にゆるめておいたネジを締め込み、固定します。

※同様にもう1つのスライドレールも取付けます。

使用ボルト

ボルトA (M6×15)

## 10 スライド棚を取付けます。

※レールに差し込む部分が閉じている方が前です。

※閉じている

※スライドレールに差し込みます。

※奥まで完全に差し込みます。

スライド棚

## 11 メッシュパネルを取付けます。

※下側を差し込んでから、上側をはめ込みます。

※付属の鍵でロック可能です。

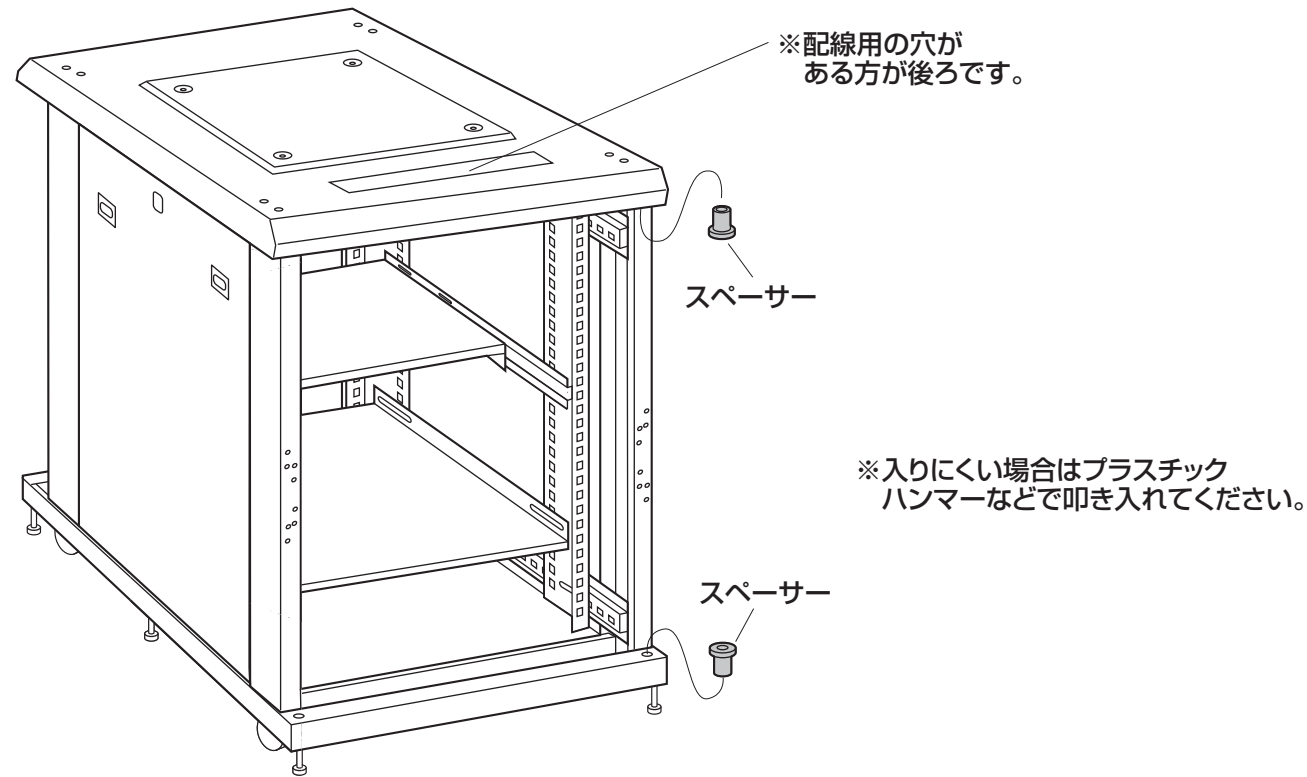
メッシュパネル

※同様に反対側のメッシュパネルも取付けます。

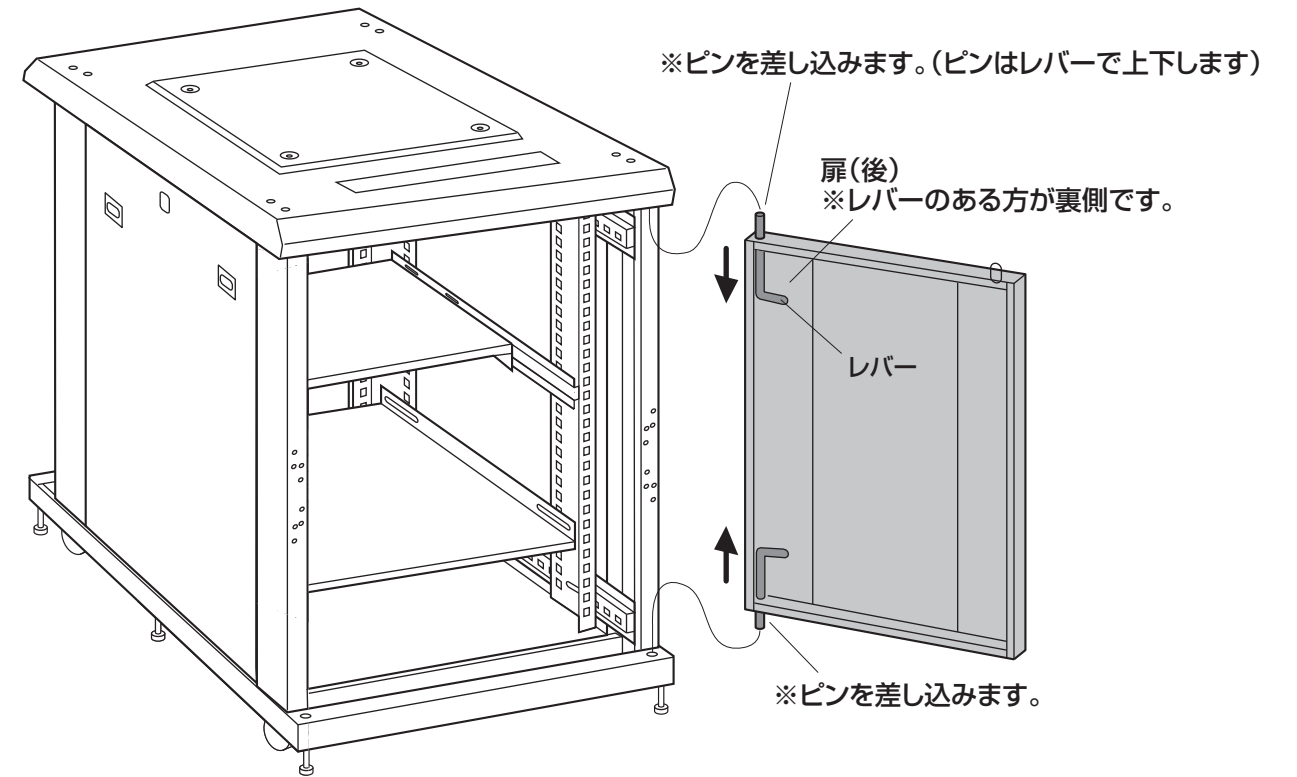
## 12 扉(後)を取付けます。

※扉は右開き、左開きどちらでも使用することができます。本図は右開きの場合です。左開きにする場合は左右反対に取付けてください。

①スペーサーを差し込みます。

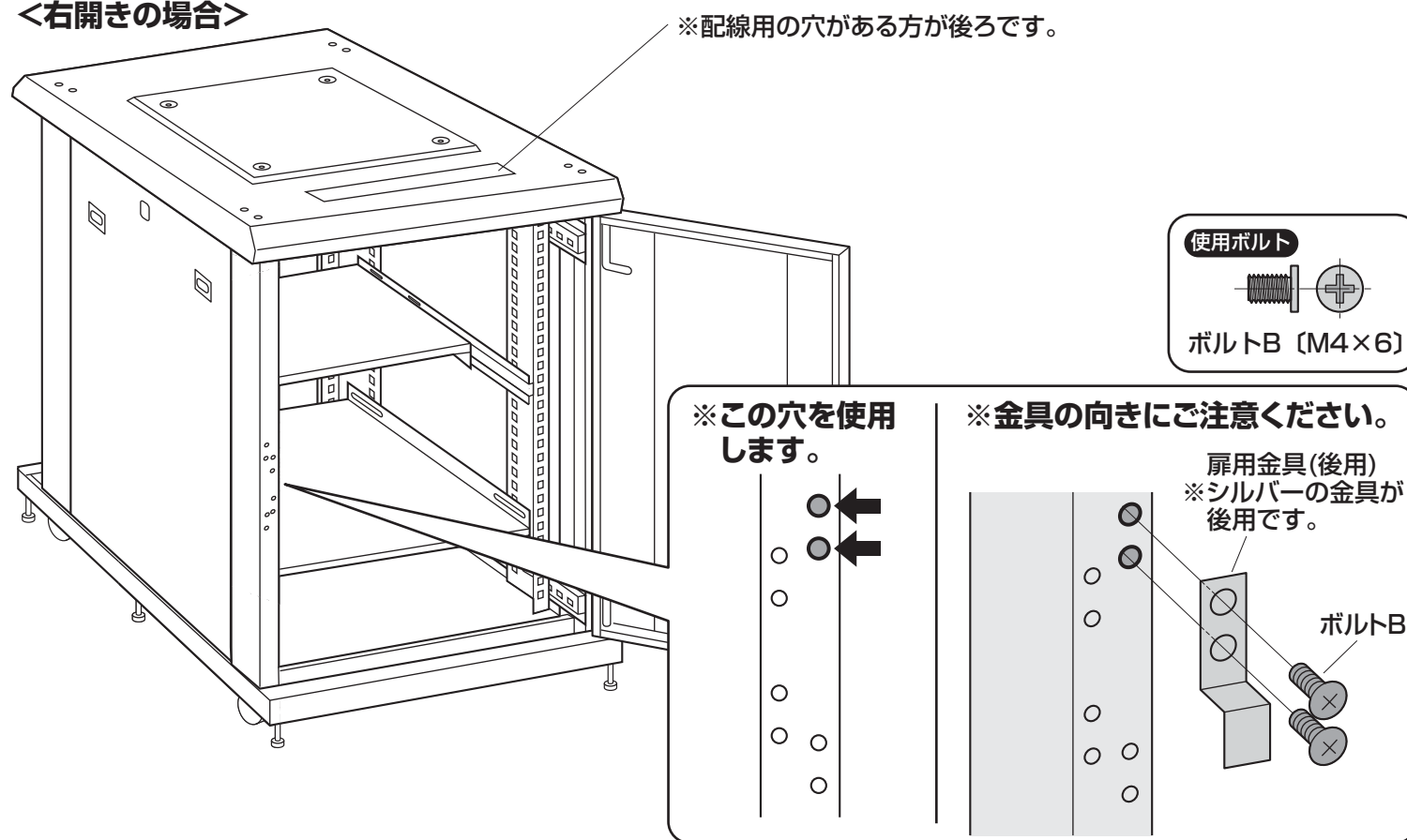


②扉(後)を取付けます。

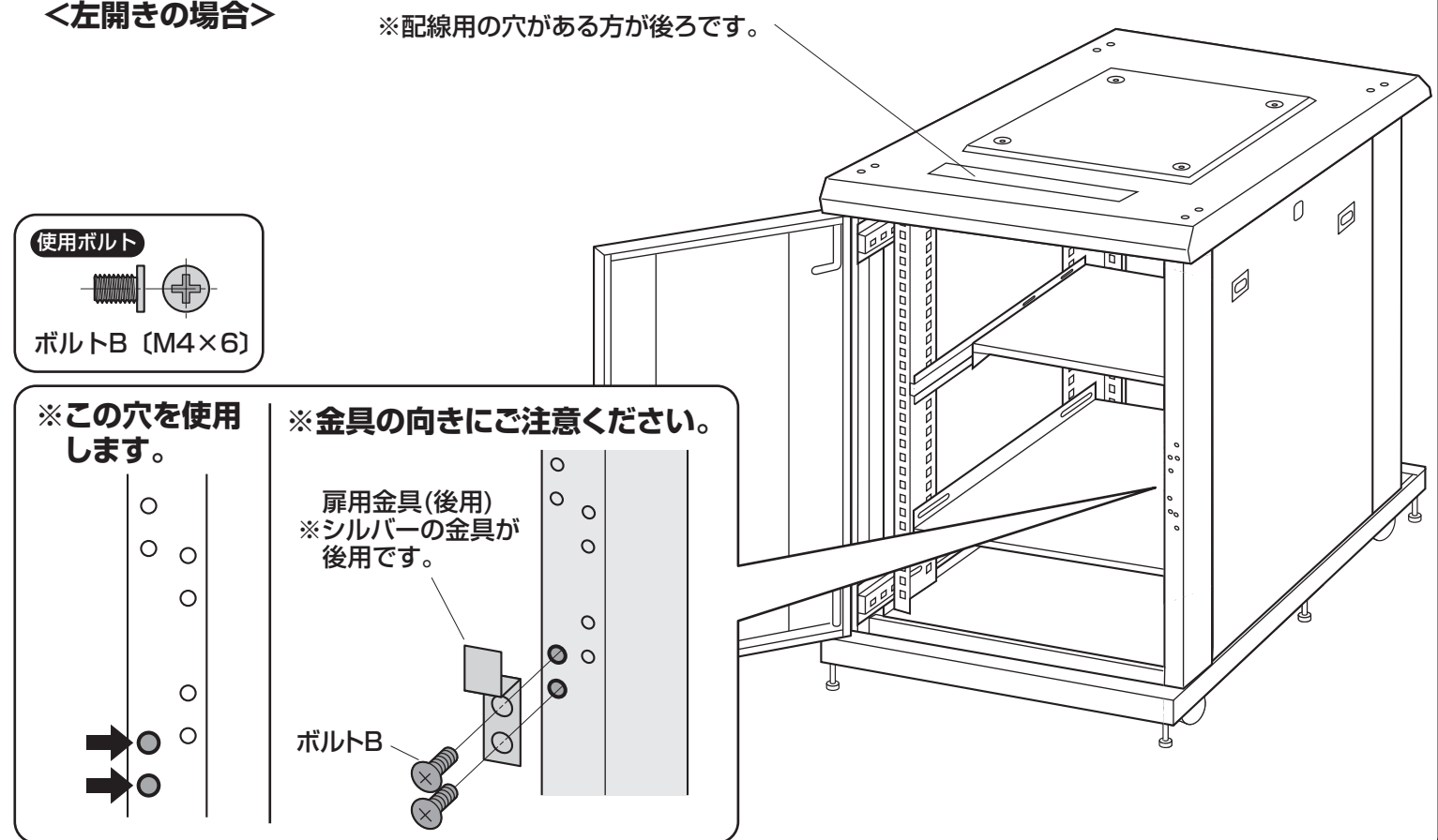


## 13 扉用金具(後用)を取付けます。

<右開きの場合>



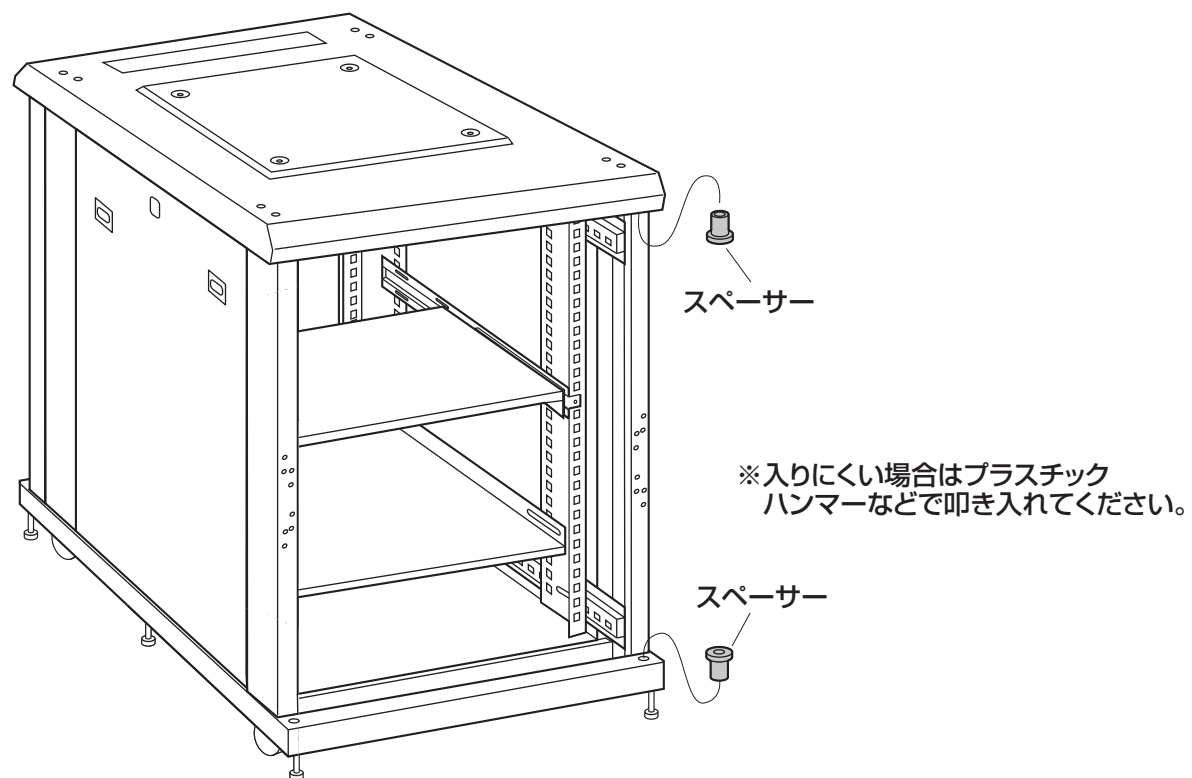
<左開きの場合>



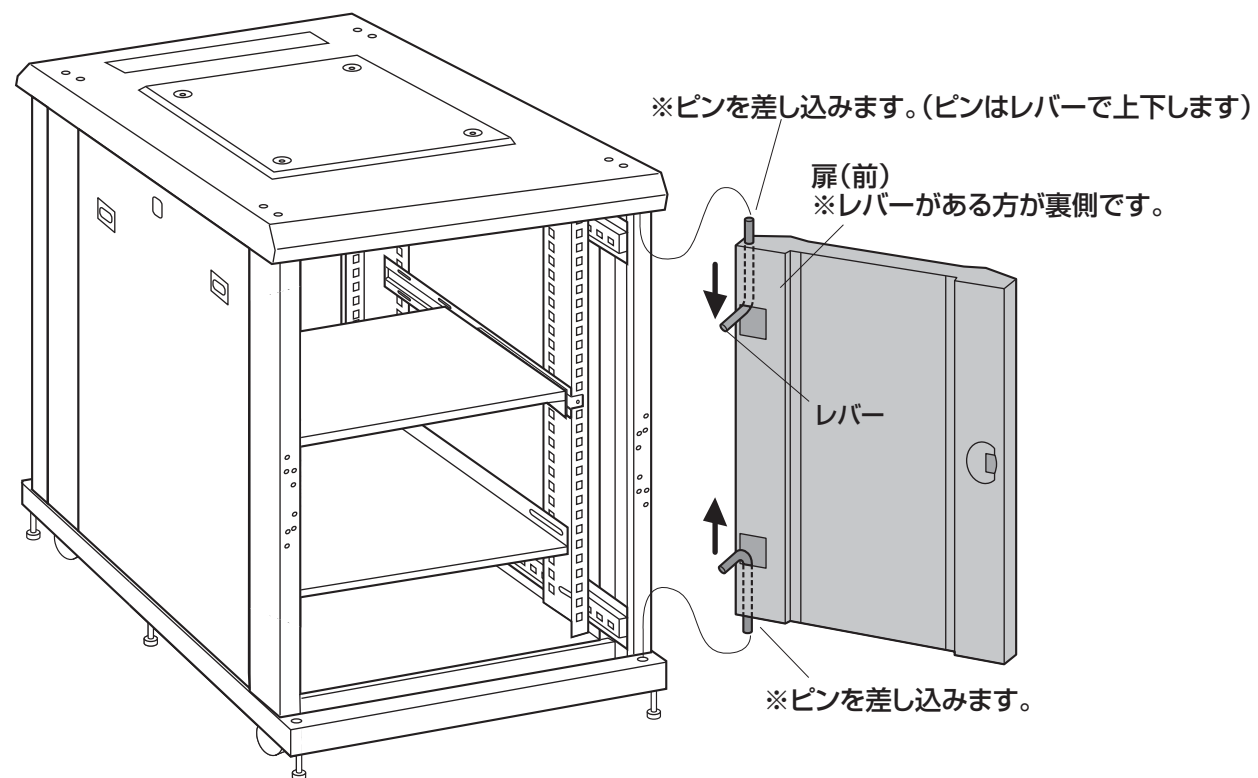
# 14 扉(前)を取付けます。

※扉は右開き、左開きどちらでも使用することができます。本図は右開きの場合です。左開きにする場合は左右反対に取付けてください。

①スペーサーを差し込みます。

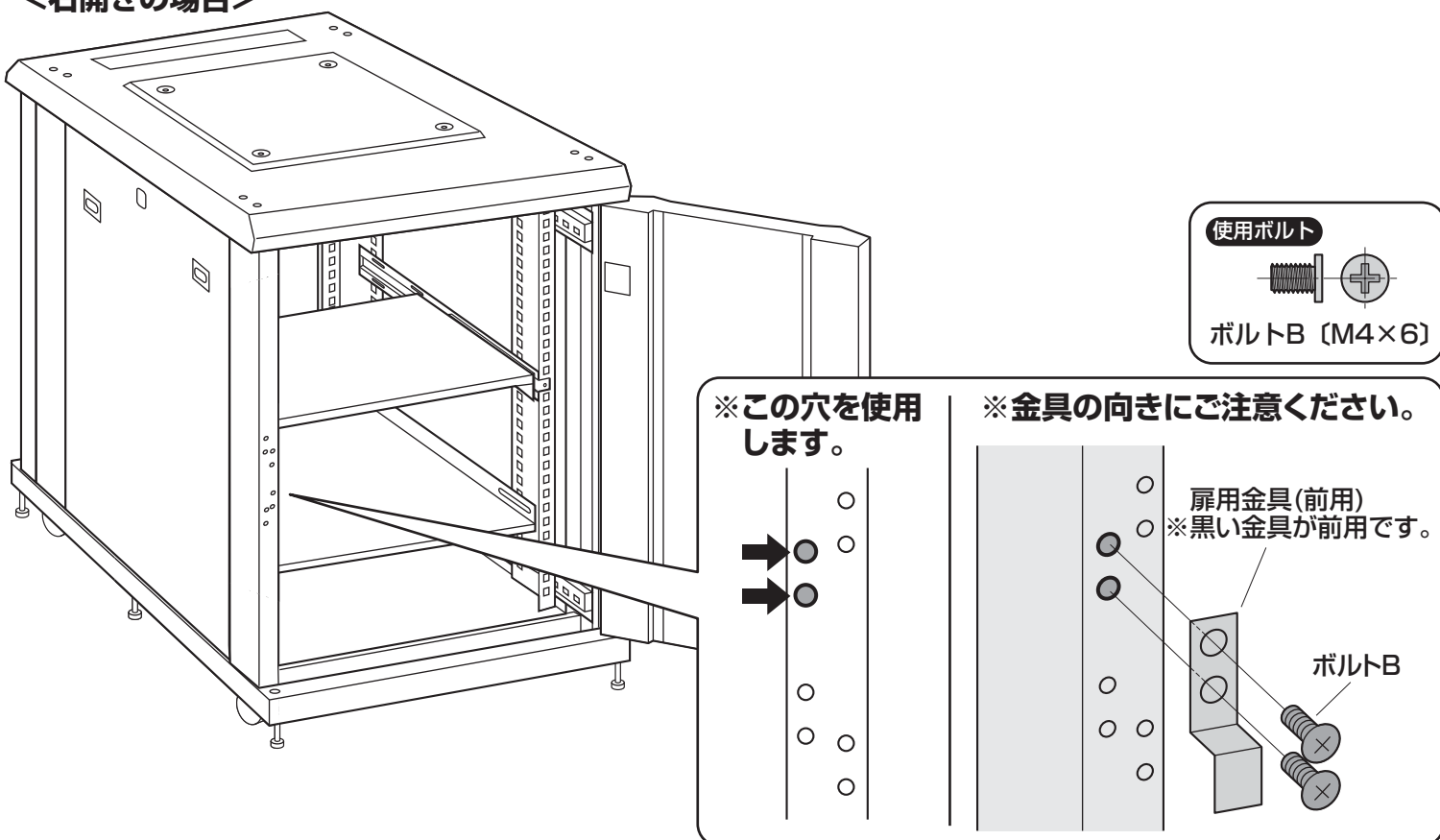


②扉(前)を取付けます。

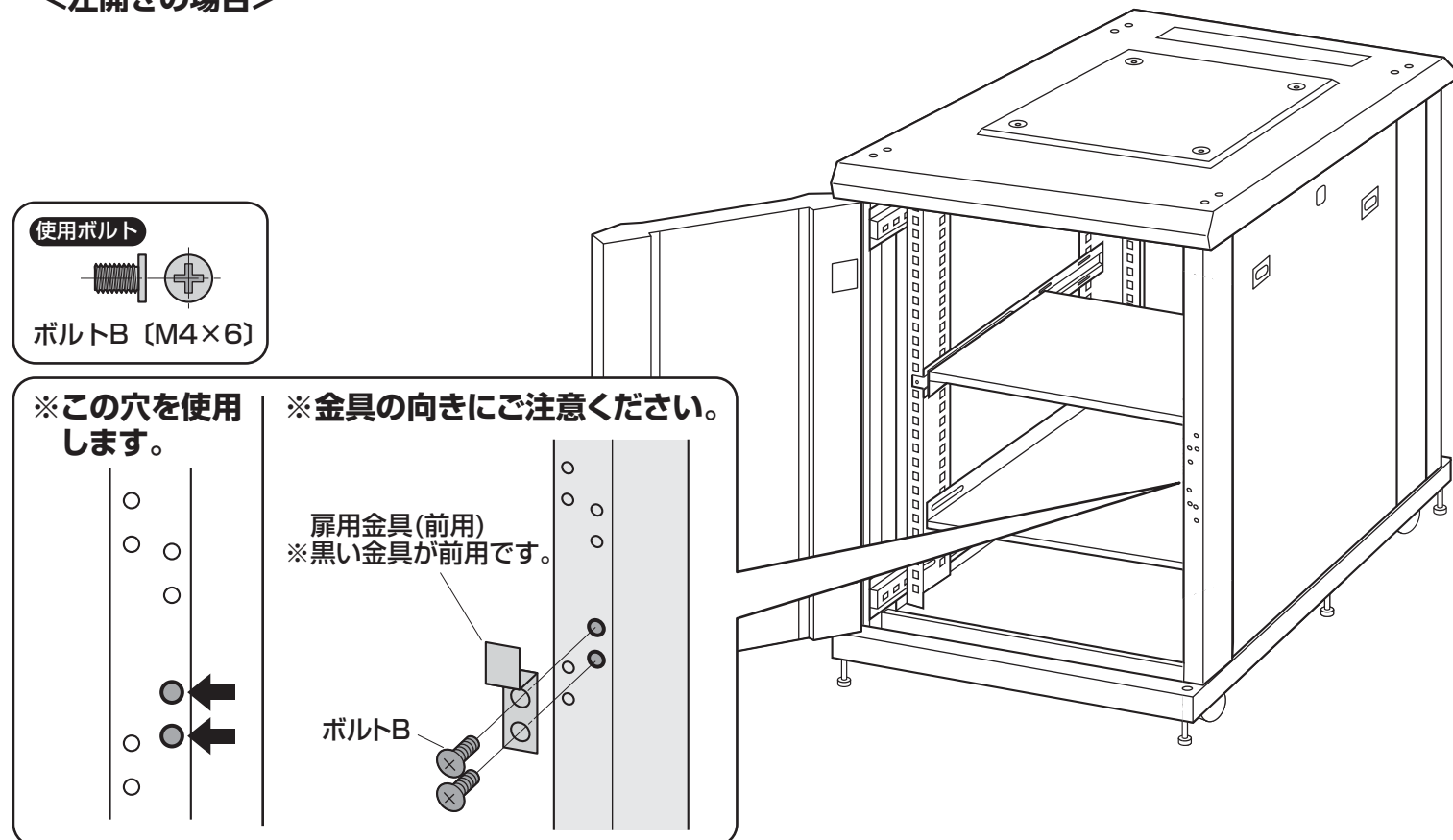


# 15 扉用金具(前用)を取付けて完成です。

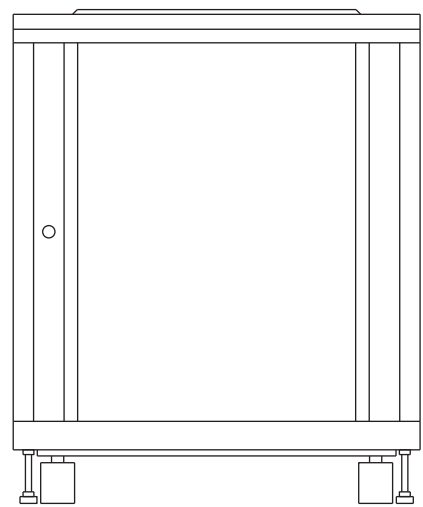
<右開きの場合>



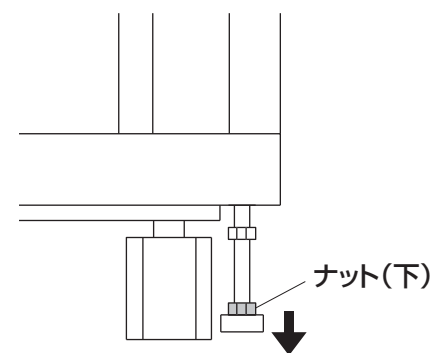
<左開きの場合>



アジャスターを使用して本体のガタつきを防ぐことができます。

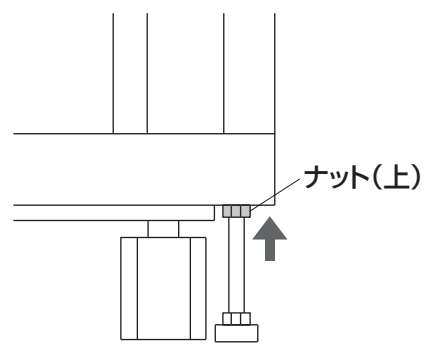


① 下側のナットを回してアジャスターを接地させます。



ナット(下)

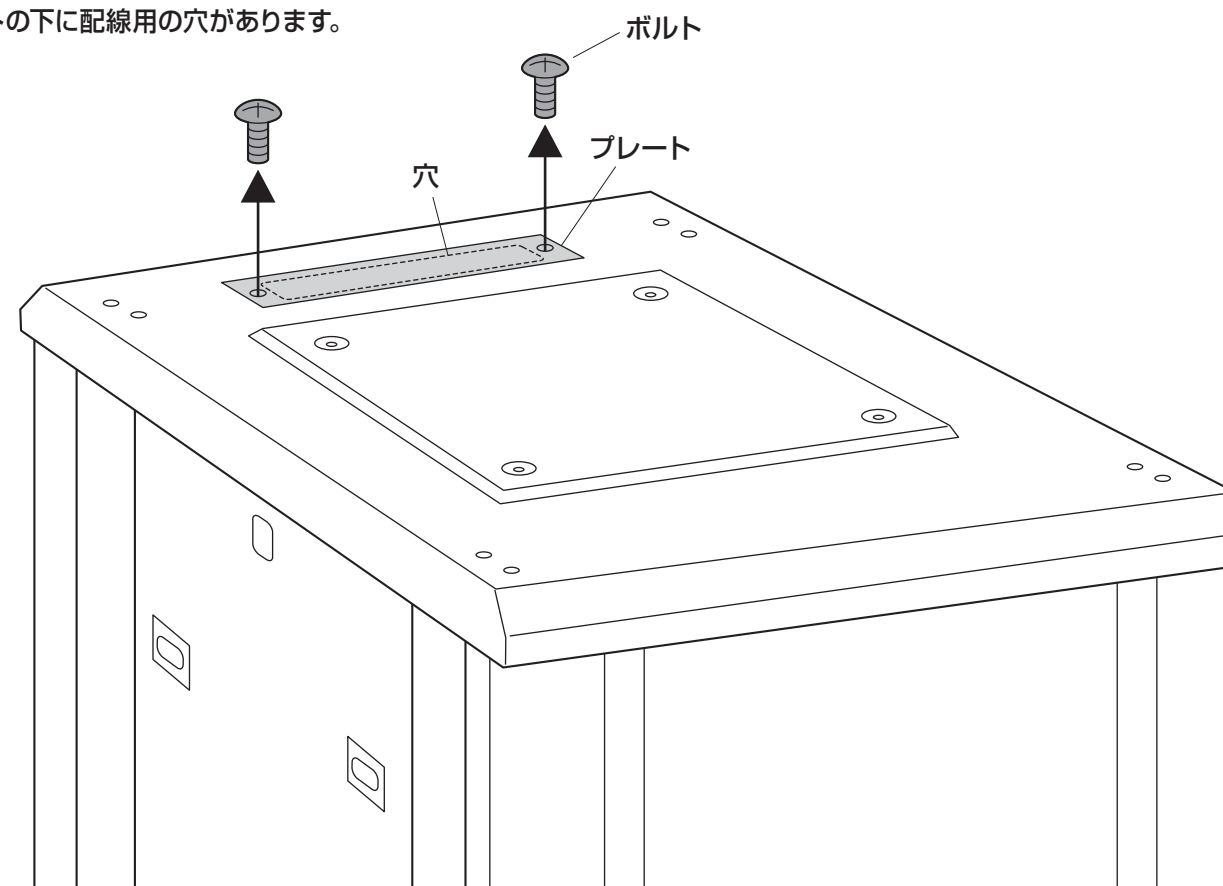
② 上側のナットを回して本体に押し付け、アジャスターを固定します。



ナット(上)

プレートを取外し、天井面から配線を行うことができます。

※プレートの下に配線用の穴があります。



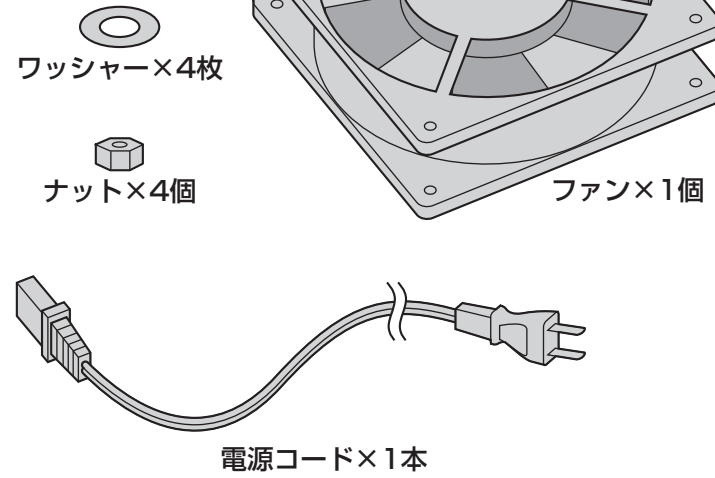
穴

ボルト

プレート

# ファン(オプション 品番: CP-FANS・CP-SFANS・CP-FANS38)の取付方法

## 組立て部品

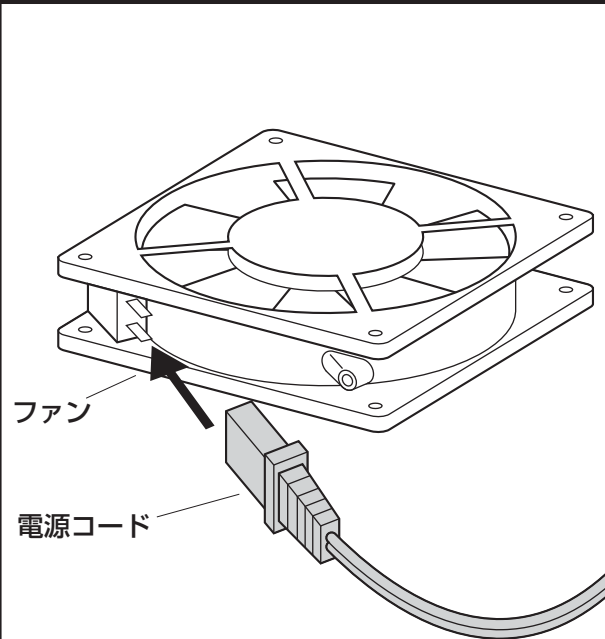


### 使用ボルト

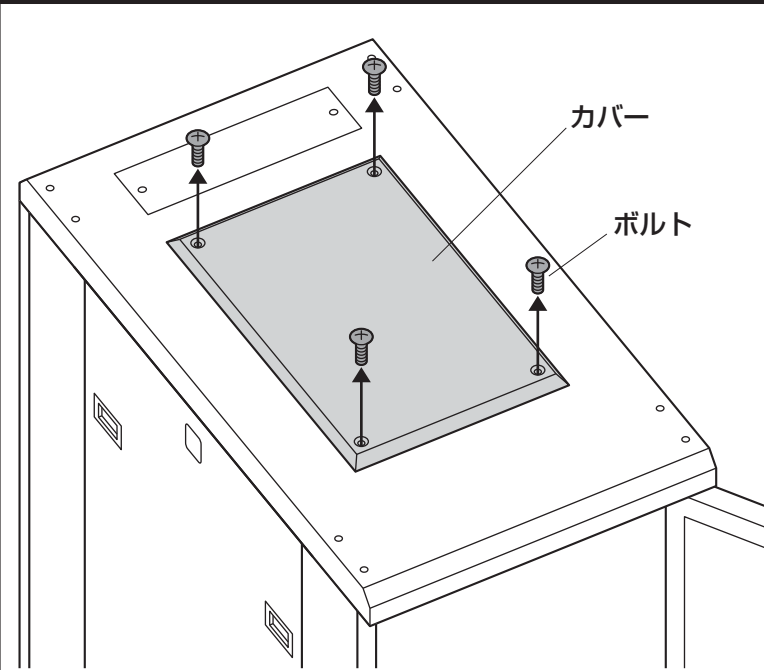


ボルト×4本 (M3×40)

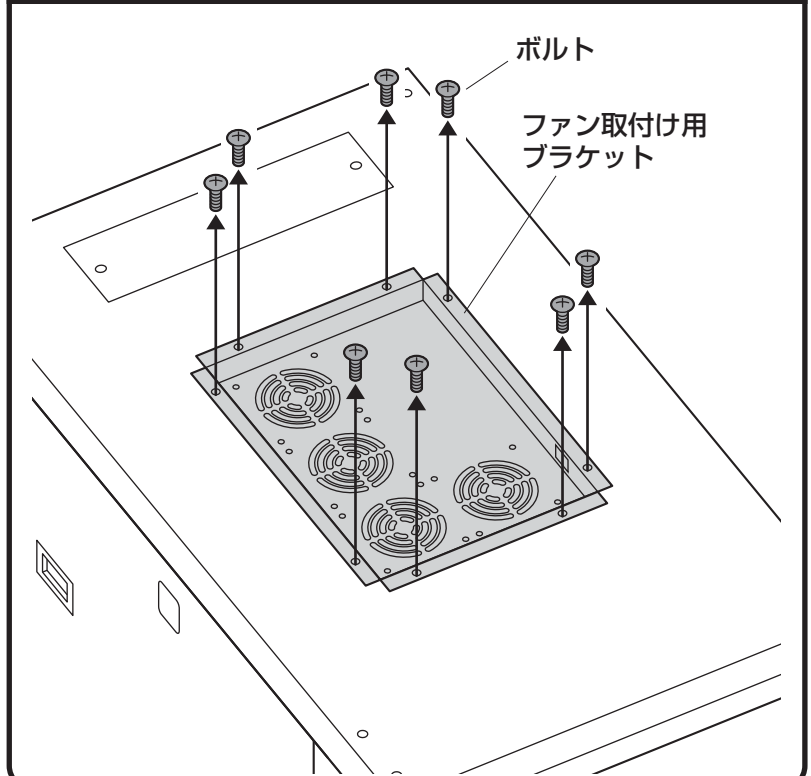
## 1 電源コードをファンに差し込みます。



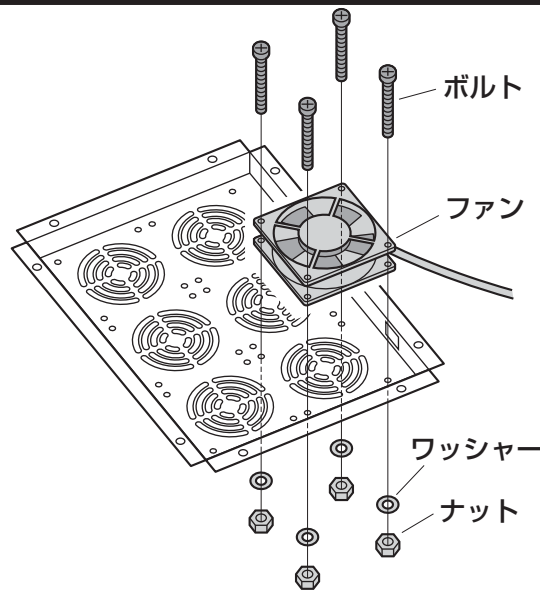
## 2 サーバールックの天井面のカバーを取外します。



## 3 ファン取付け用ブラケットを取外します。



## 4 ファン取付け用ブラケットにファンを取付けます。

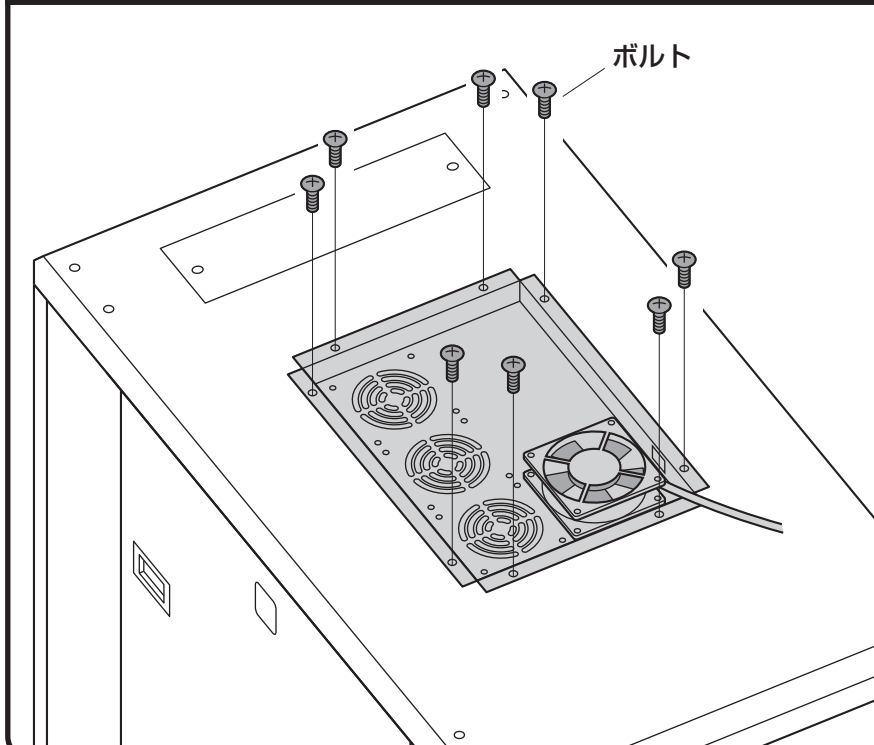


### 使用ボルト

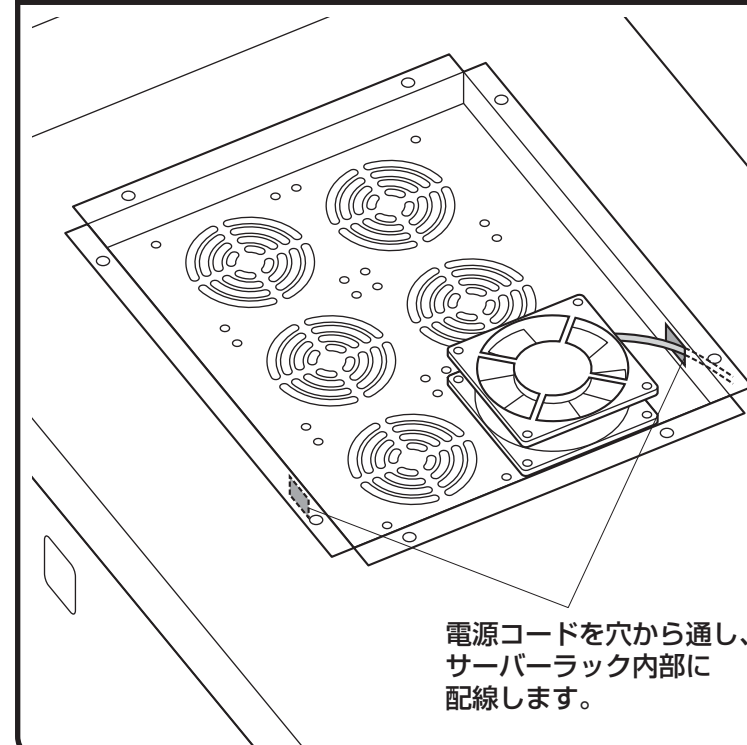


ボルト (M3×40)

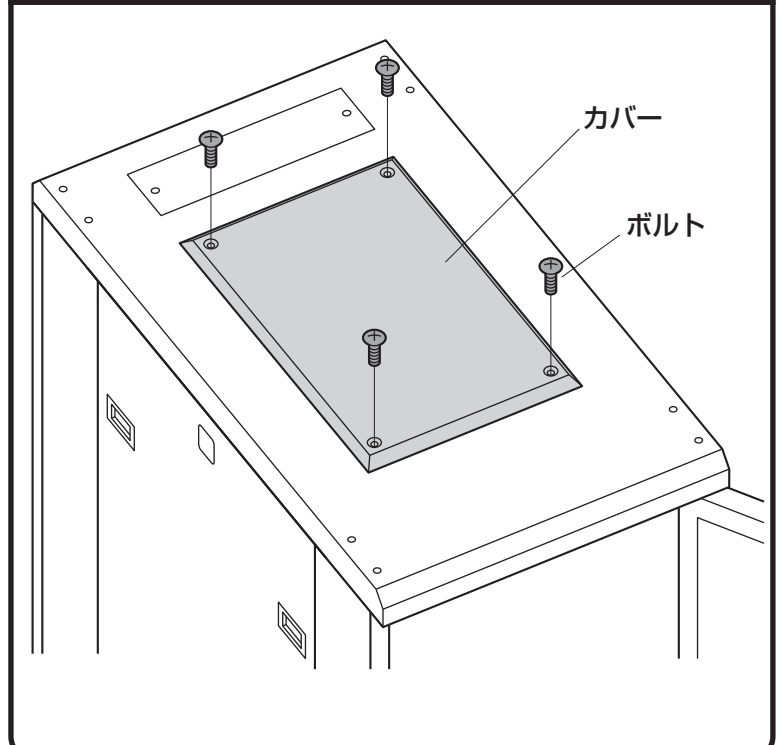
## 5 サーバールックにファン取付け用ブラケットを取付けます。



## 6 サーバールック内部に電源コードを通します。



## 7 サーバールックにカバーを取付けて完成です。



製品に関するお問い合わせ  
製品の品質管理には細心の注意をはらっていますが、万一、不都合な点や製品に関するお問い合わせなどございましたら、お買求めの販売店又は右記までお気軽にご相談下さい。

BE/AD/JMDSz

## サンワサプライ株式会社

岡山サブライセンター / 〒700-0825 岡山県岡山市北区田町1-10-1  
TEL.086-223-3311 FAX.086-223-5123  
東京サブライセンター / 〒140-8566 東京都品川区南大井6-5-8  
TEL.03-5763-0011 FAX.03-5763-0033

<http://www.sanwa.co.jp/>

BE/AD/01