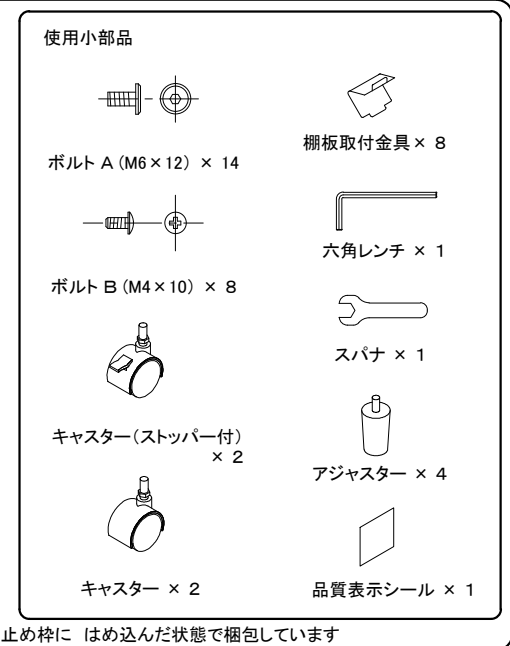
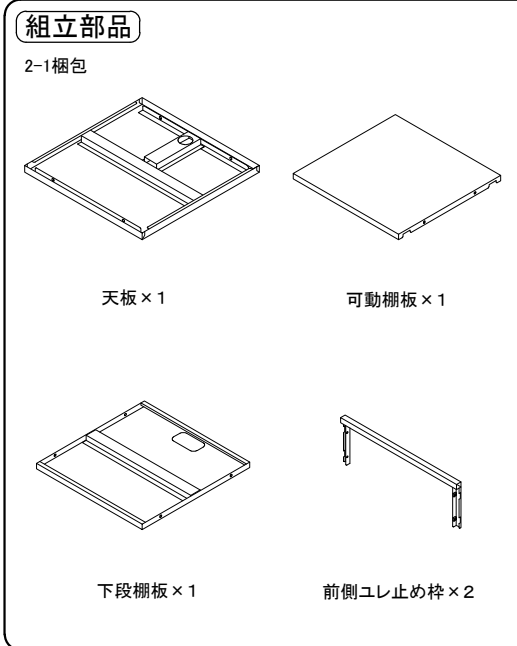
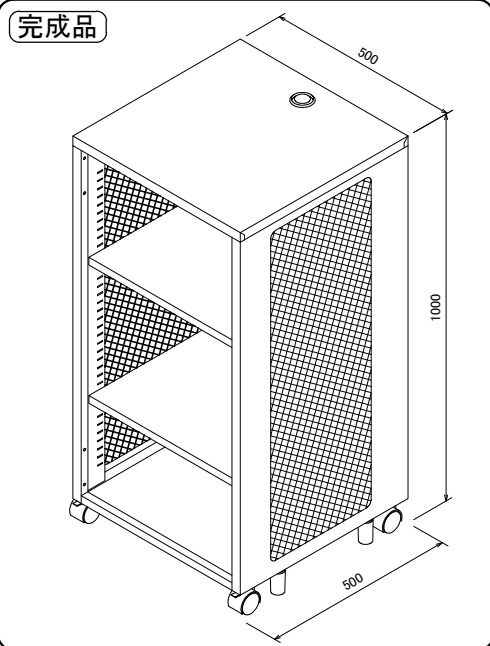




機器収納ボックス(CP-SBOX3) 組立説明書

この度は、弊社製品をお買い求めいただきましてありがとうございました。
 この製品は組立式になっております。バックケースの中に下記の部品が入っていますので、確認の上、下記要領で組み立てて下さい。
 ご使用前に、製品の使い方と使用上の注意事項について書いた説明書をよくお読みになり、製品を末永くご使用いただくために、
 説明書を大切に保存し、正しくお使いください。

★用意していただくもの……プラスドライバー
 手袋
 (鋼製ですので組立の際は必ず着用してください。)



※バックパネルは後側ユレ止め枠に はめ込んだ状態で梱包しています

1 天板の裏面の空いているスペースに品質表示シールを貼ってください。
 後側ユレ止め枠からバックパネルを取り外してください。

品質表示シール
 バックパネル
 後側ユレ止め枠
 天板
 ラッチレバー

バックパネルはユレ止め枠を立てた状態で、バックパネルのラッチレバーを押し下げたまま、手前に引くと外れます。

2 裏側にした天板に前側ユレ止め枠と後側ユレ止め枠をボルト A で取付けます。

天板は丸い穴が開いているほうが後側になります。
 ユレ止め枠はナット部が天板側で内側になります。
 ボルトは緩めに締めておき、あとで増し締めをします。

後側ユレ止め枠
 前側ユレ止め枠
 ナット
 ボルト A

3 ②で組み立てたものの前側ユレ止め枠に左右フレームを差し込みます。
 次にもう一つの前側ユレ止め枠を左右フレームに差し込みます。前側ユレ止め枠はボルト B で、後側ユレ止め枠はボルト A で取付けます。

左右フレームはナットが3つあるほうが後側で、キャスター、アジャスター取付ナット部を上にして取付けてください。

右フレーム
 ナット
 前側ユレ止め枠
 ※パイプのフラットな面を前側にして取付けてください。
 左フレーム
 ボルト A
 ボルト B

4 本体の前側を下にして寝かせ、下段棚板をボルト A で取付けます。

ここまで出来たら各部増し締めをします。

下段棚板
 ボルト A

5 再び、天板側を下にして、左右フレームにキャスター、アジャスターを取付けます。

※ 前側にストッパー付きキャスターを取付けてください。

アジャスター
 キャスター
 ストッパー付きキャスター

6 本体を起し、お好みの位置に棚板を取付けます。

右図の要領でお好みの位置に棚板取付金具を取付け、可動棚板を載せます。

可動棚板
 棚板取付金具

本体内側の角穴
 取付金具

- 金具の上側を角穴に差し込む
- 金具の下側を角穴に差し込む

7 バックパネルを取付けて完成です。

ユレ止め枠の金具にバックパネル下側のスリット部をはめ込み、バックパネルを取付けます。

バックパネル
 スリット
 金具

製品に関するお問い合わせ
 製品の品質管理には細心の注意を払っておりますが、万一、不都合な点や製品に関するお問い合わせなどがございましたら、お買い求めの販売店、または右記までお気軽にご相談ください。

サンワサプライ株式会社
 岡山サプライセンター / 〒700-0825 岡山市北区田町1-10-1
 TEL 086-223-3311 FAX 086-223-5123
 東京サプライセンター / 〒140-8566 東京都品川区南大井6-5-8
 TEL 03-5763-0011 FAX 03-5763-0033
<http://www.sanwa.co.jp/>