

この度は、弊社製品をお求めいただきましてありがとうございました。
本製品は組立式になっておりますので、下記の要領で組み立ててご使用ください。
パッキングケースの中には、下記の部品が入っています。

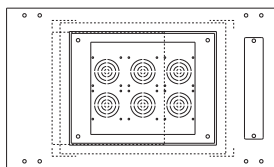
**組立説明書は組立て後も
大切に保管してください。**

この製品を第三者に貸し出すときは、この説明書も共に
貸し出し、よく読んでから使用するようご指導ください。

★用意していただくもの……プラスドライバー、スパナ(10mm)、手袋

完成図

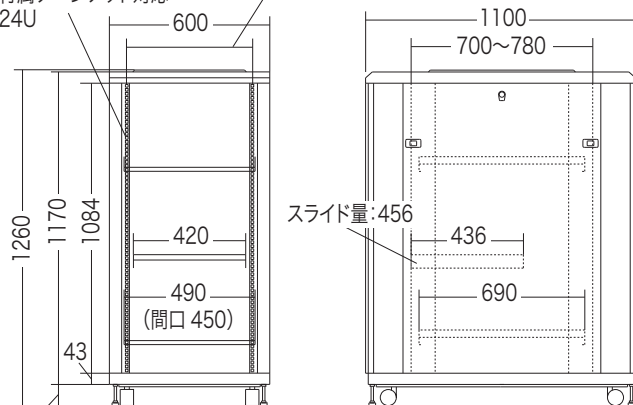
耐荷重 棚板:50kg、スライド棚:40kg
総耐荷重500kg
(設置の際は必ずキャスターとアジャスターを
併用してください。)



上面

19インチマウント
EIAユニバーサルピッチ
付属ケージナット対応
24U

460(19インチマウントピッチ)



正面 扉開

側面

スライド量:456

420
490
(間口450)

1260
1170
1084
43
85

1100
700~780

②棚板×2枚A

③ブラケット×6個A

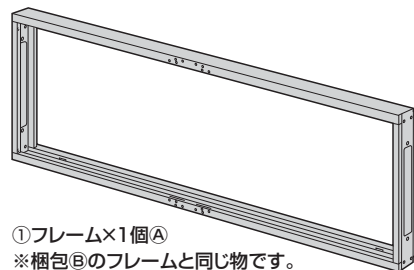
④-R
マウントフレーム(右)
×2個B

④-L
マウントフレーム(左)
×2個B

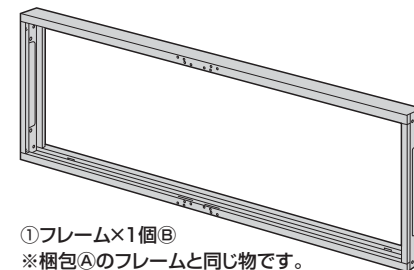
⑥スライド棚×1枚B

組立て部品

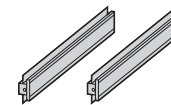
※部品の欠品や破損があった場合は、品番(100-SV017)と下記の部品番号(①~⑭)と部品名(フレームなど)をお知らせください。
※部品名末尾のアルファベット(A~E)は梱包されている箱の名称です。(A梱包はAと表記しています)



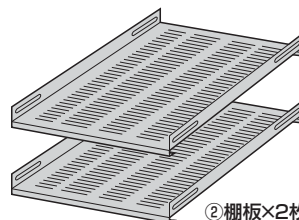
①フレーム×1個A
※梱包Bのフレームと同じ物です。



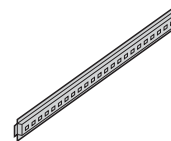
①フレーム×1個B
※梱包Aのフレームと同じ物です。



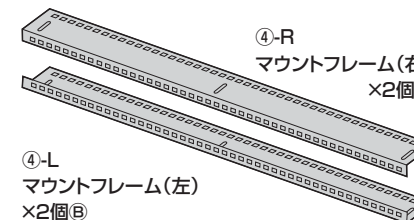
⑤スライドレール×2個B



②棚板×2枚A

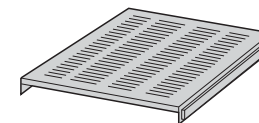


③ブラケット×6個A

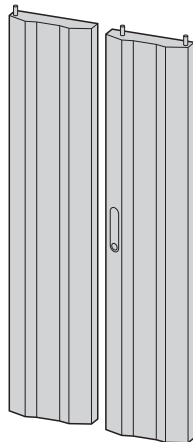


④-R
マウントフレーム(右)
×2個B

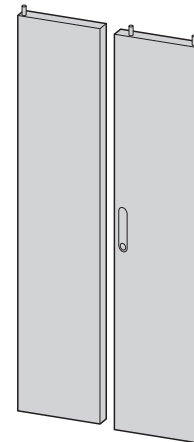
④-L
マウントフレーム(左)
×2個B



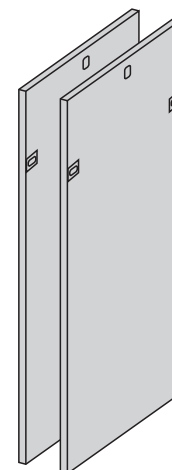
⑥スライド棚×1枚B



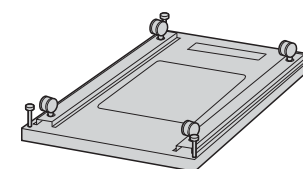
⑦-L/R
前扉(左/右)×各1枚C
※ハンドルのある方が
右です。



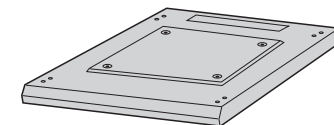
⑧-L/R
後扉(左/右)×各1枚C
※ハンドルのある方が
右です。



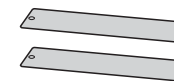
⑩メッシュパネル×2枚D



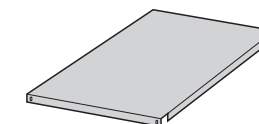
⑪パネル(下)×1個E



⑫パネル(上)×1個E



⑬プレート×2個E



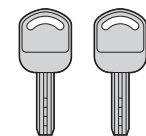
⑭底板×1枚E



⑮ナット(M6)
×44個E



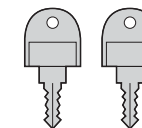
⑯ケージナット(M6)
×90個E
(予備を含む)



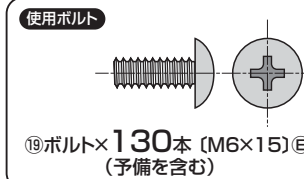
⑨鍵(扉用)×2個C



⑰スペーサー
×8個E



⑱鍵(メッシュパネル用)
×2個E



⑲ボルト×130本(M6×15)E
(予備を含む)

組立時のご注意

※本製品は非常に大きな部品や重い部品を含みます。
周囲の環境に十分ご注意の上、作業は必ず
大人二人以上で行ってください。

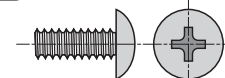
※ケガなどを防ぐために必ず手袋を着用してください。

※パネル(上)の取付け時や、本製品上部へ機器を取付ける
場合は脚立などを使用し、安全に作業してください。

※ボルト・ナットはプラスドライバーとスパナ(10mm)を使い、
しっかりと取付けてください。

※マウントフレーム、ブラケットなど、左右に取付ける部品は
左右の位置・高さが合うように取付けてください。

使用ボルト



1 パネル(下)にフレームを取付けます。

①パネル(下)
※穴のある方が後ろです。

⑱ボルト

⑮ナット

①フレーム

①フレーム
※穴がある方が外側です。

※同様にもう片方のフレームも取付けます。

上から見た図

①フレーム

使用ボルト

⑱ボルト (M6×15)

2 パネル(下)にプレートを取付けます。

※底面から配線を行う場合は取付ける必要はありません。

①パネル(下)

⑱ボルト

⑮ナット

⑬プレート

使用ボルト

⑱ボルト (M6×15)

3 全体を起こして、パネル(上)を取付けます。

⑳パネル(上)
※穴のある方が後ろです。

⑱ボルト

⑮ナット

※脚立などを使用し、安全に作業してください。

使用ボルト

⑱ボルト (M6×15)

4 パネル(上)にプレートを取付けます。

※脚立などを使用し、安全に作業してください。
※天井面から配線を行う場合は取付ける必要はありません。

⑬プレート

⑱ボルト

⑮ナット

使用ボルト

⑱ボルト (M6×15)

5 ブラケットを取付けます。

※ブラケットの先端(長い方)をフレームのスリットに差し込み、ボルトで固定します。

スリット

⑱ボルト

⑮ナット

③ブラケット

※長い方を差し込みます。

長い ③ブラケット 短い

使用ボルト

⑱ボルト (M6×15)

※同様に残りのブラケットを取付けます。

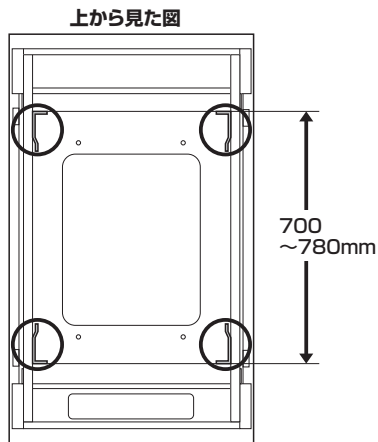
③ブラケット

③ブラケット

正面から見た図

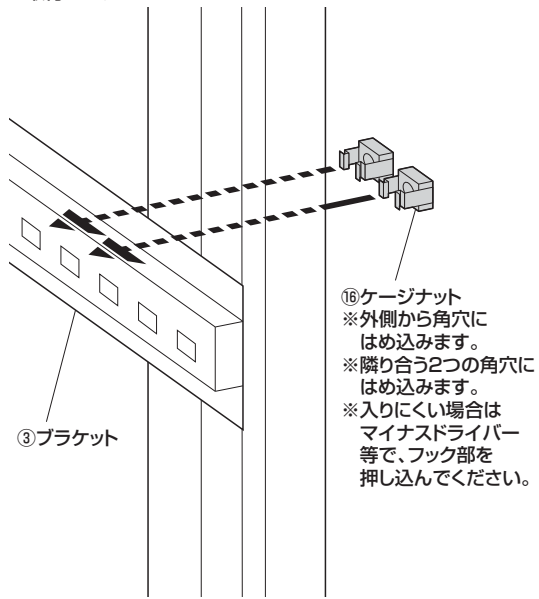
6 マウントフレームを取付けます。

① マウントフレームを取付ける位置を決めます。



※左右のマウントフレームが同じ位置になるように取付けてください。

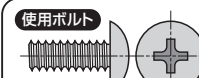
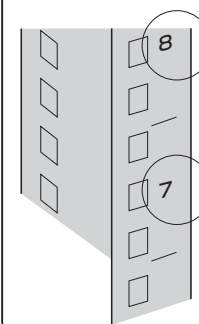
② ブラケットのマウントフレームを取付ける位置にケージナットを取付けます。



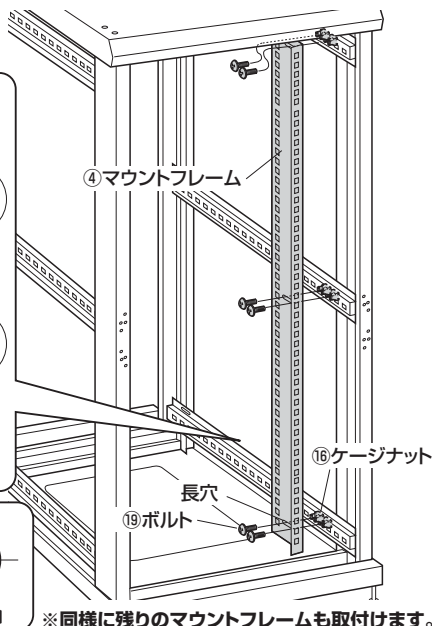
⑬ ケージナット
 ※外側から角穴にはめ込みます。
 ※隣り合う2つの角穴にはめ込みます。
 ※入りにくい場合はマイナスドライバー等で、フック部を押し込んでください。

③ マウントフレームの長穴とケージナットをボルトで固定します。

※印刷している番号が前から読めるように取付けてください。



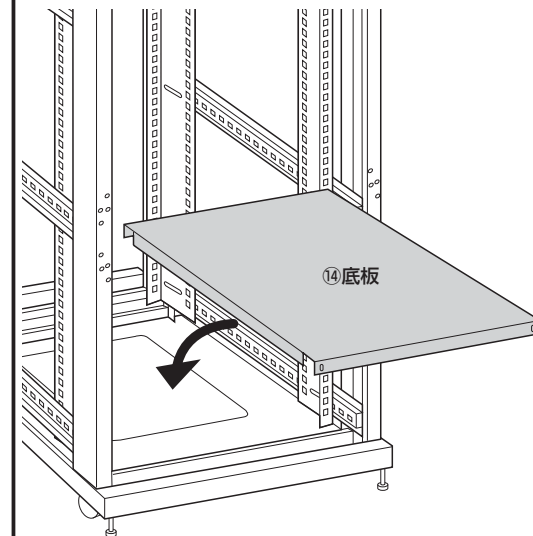
⑱ ボルト (M6×15)



※同様に残りのマウントフレームも取付けます。

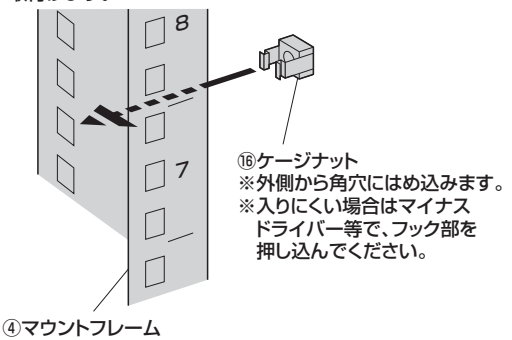
7 底板を取付けます。

※パネル(下)に乗せます。



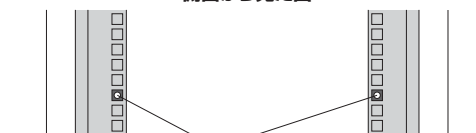
8 棚板を取付けます。

① マウントフレーム側面の棚板を取付ける位置にケージナットを取付けます。



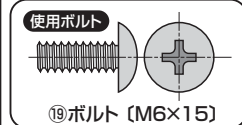
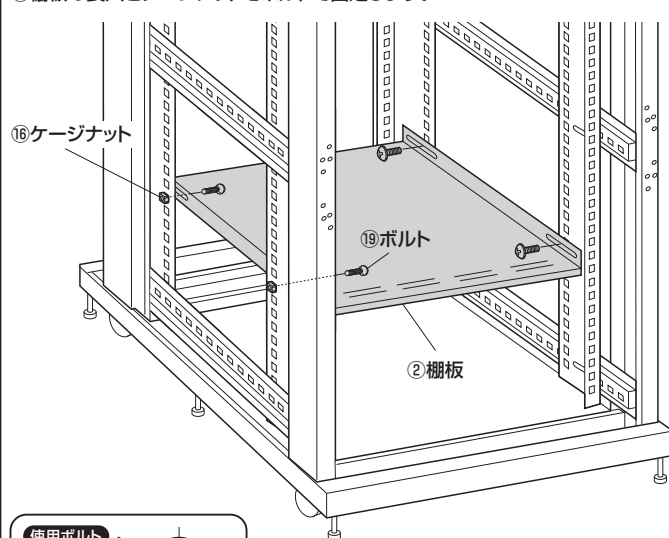
⑬ ケージナット
 ※外側から角穴にはめ込みます。
 ※入りにくい場合はマイナスドライバー等で、フック部を押し込んでください。

側面から見た図



※すべてのマウントフレームに同じ高さで取付けてください。
 ※中央のブラケットがある位置には取付けできません。

② 棚板の長穴とケージナットをボルトで固定します。



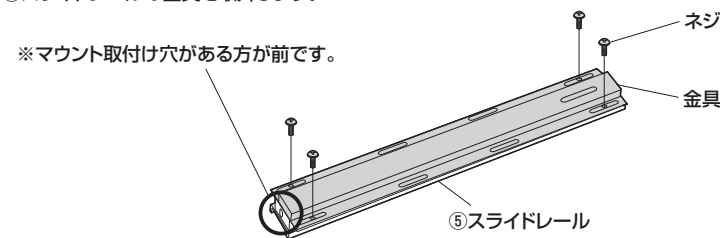
⑱ ボルト (M6×15)

※同様にもう1枚の棚板も取付けます。

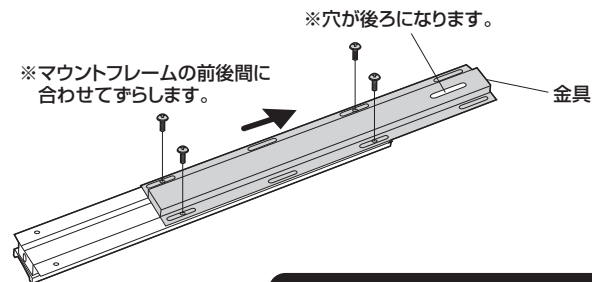
9 スライドレールを取付ける準備をします。

① スライドレールの金具を取外します。

※マウント取付け穴がある方が前です。



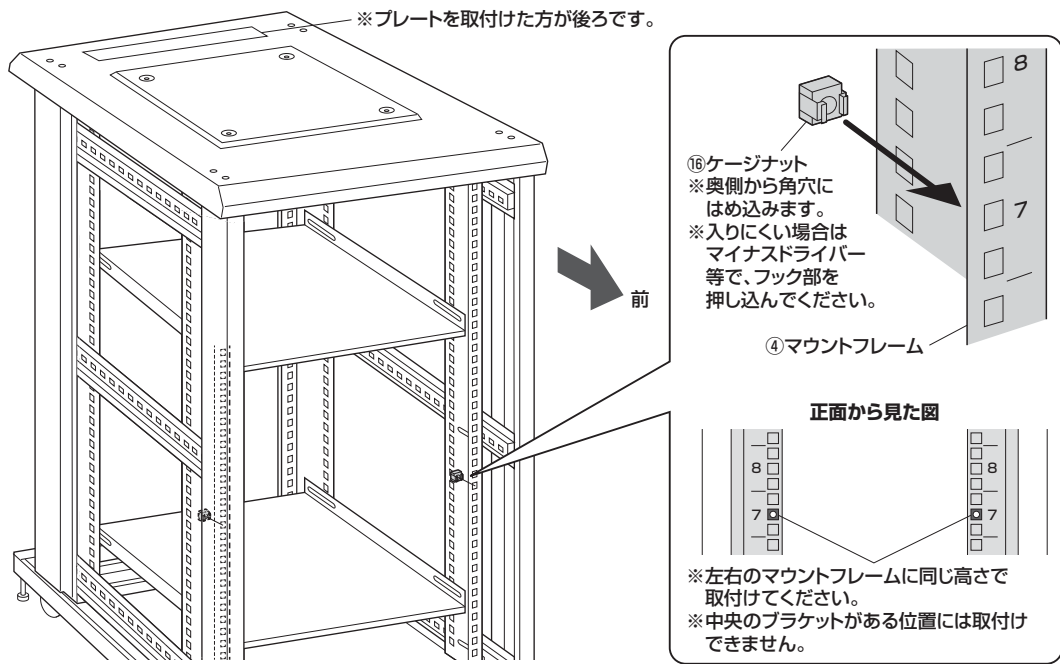
② スライドレールの金具を取付け直します。



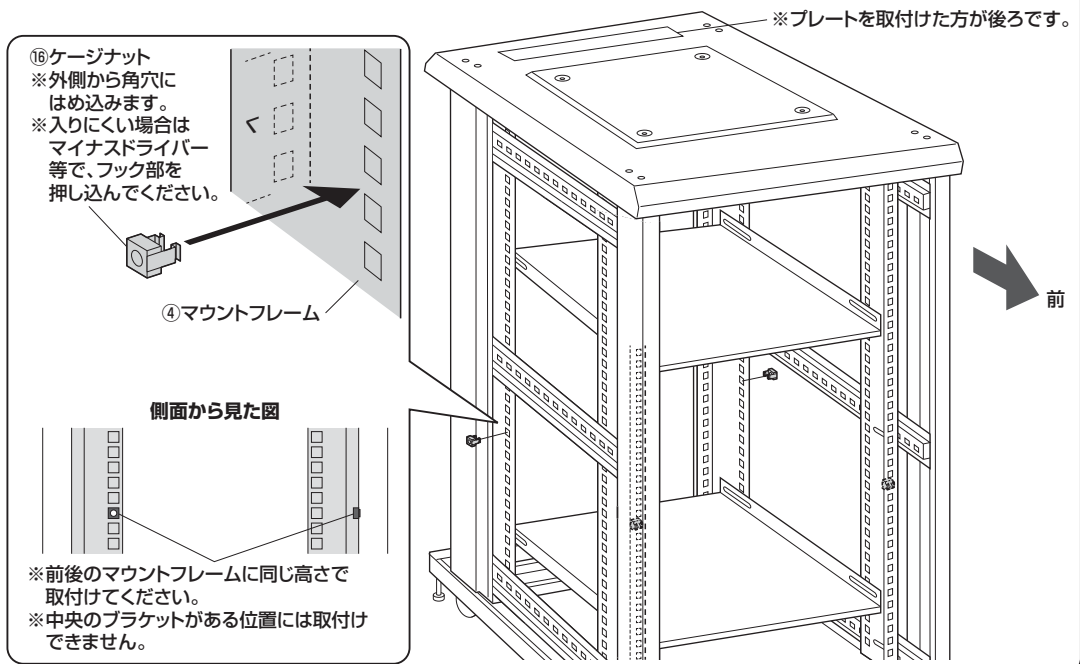
※同様にもう1つのスライドレールも伸ばします。

※ネジはゆるめに付けておきます。

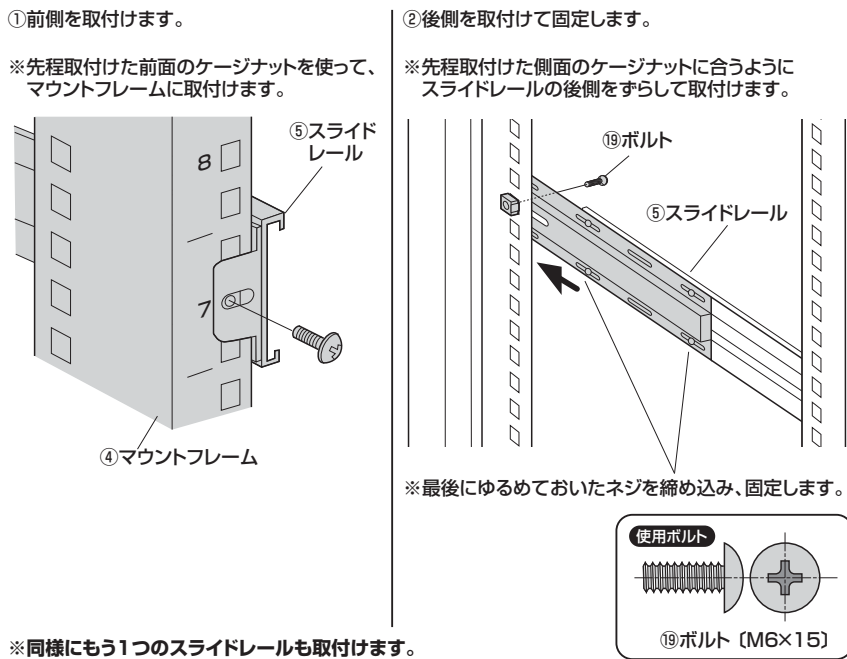
10 前側のマウントフレームにケージナットを取付けます。



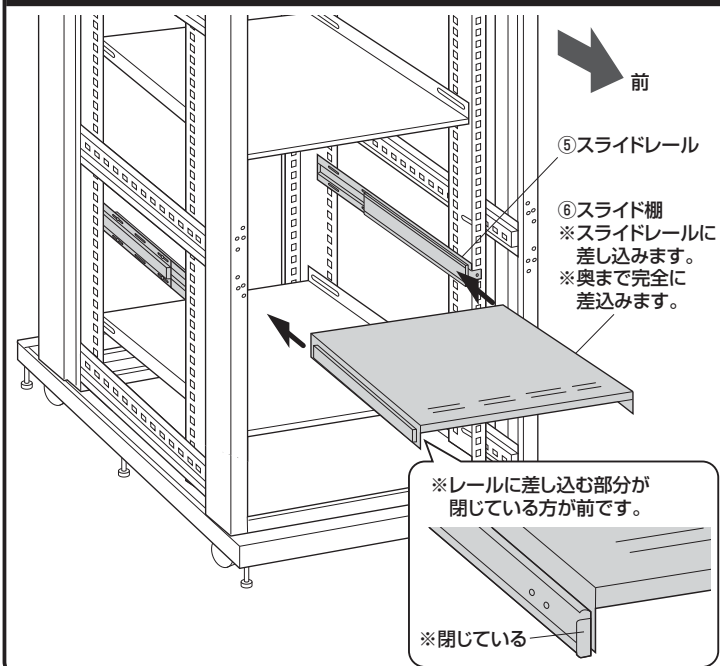
11 後側のマウントフレームにケージナットを取付けます。



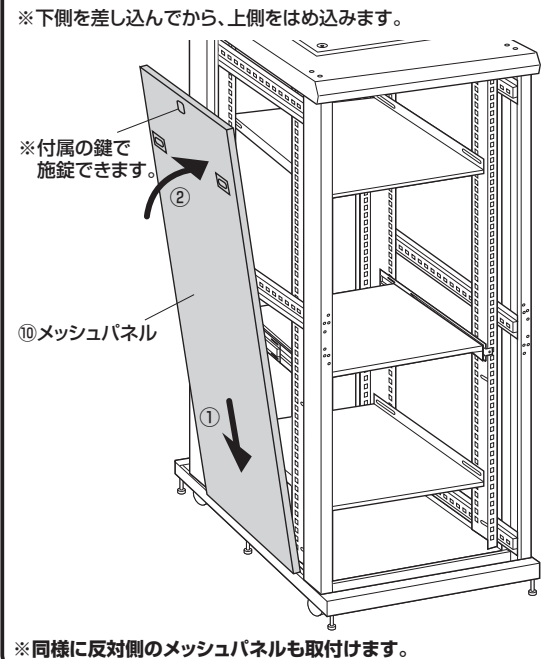
12 スライドレールを取付けます。



13 スライド棚を取付けます。



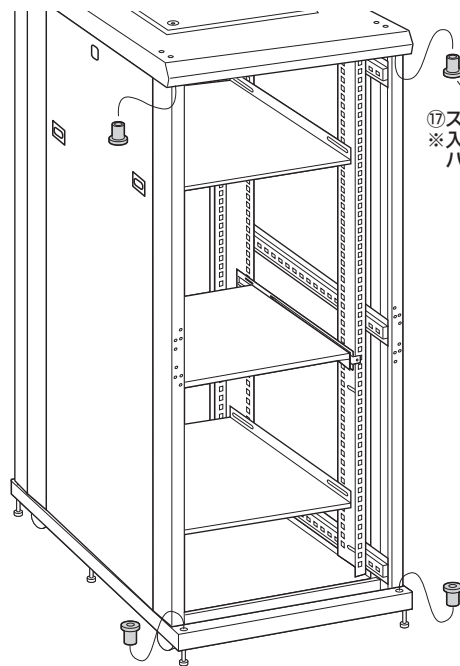
14 メッシュパネルを取付けます。



15

前扉を取付けます。

① スペースを差し込みます。



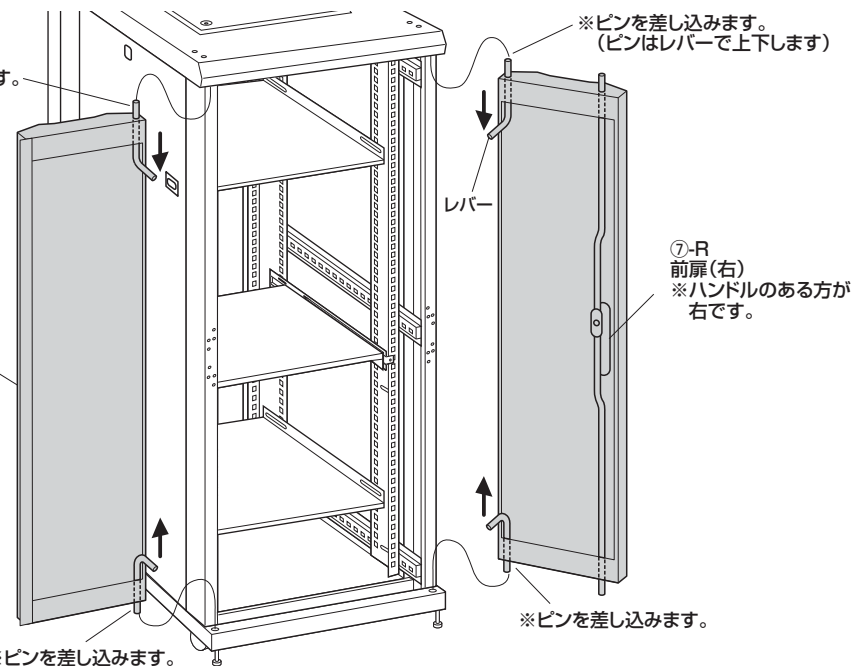
⑦ スペース
 ※ 入りにくい場合はプラスチック
 ハンマーなどで叩き入れてください。

② 前扉を取付けます。

※ ピンを差し込みます。

⑦-L
前扉(左)

※ ピンを差し込みます。



※ ピンを差し込みます。
 (ピンはレバーで上下します)

レバー

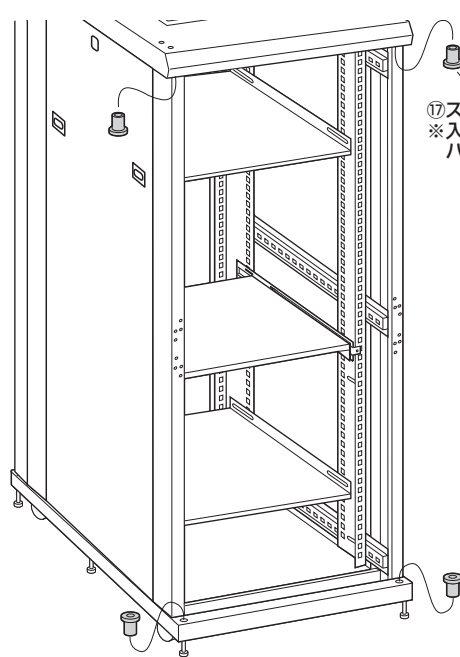
⑦-R
 前扉(右)
 ※ ハンドルのある方が
 右です。

※ ピンを差し込みます。

16

後扉を取付けます。

① スペースを差し込みます。



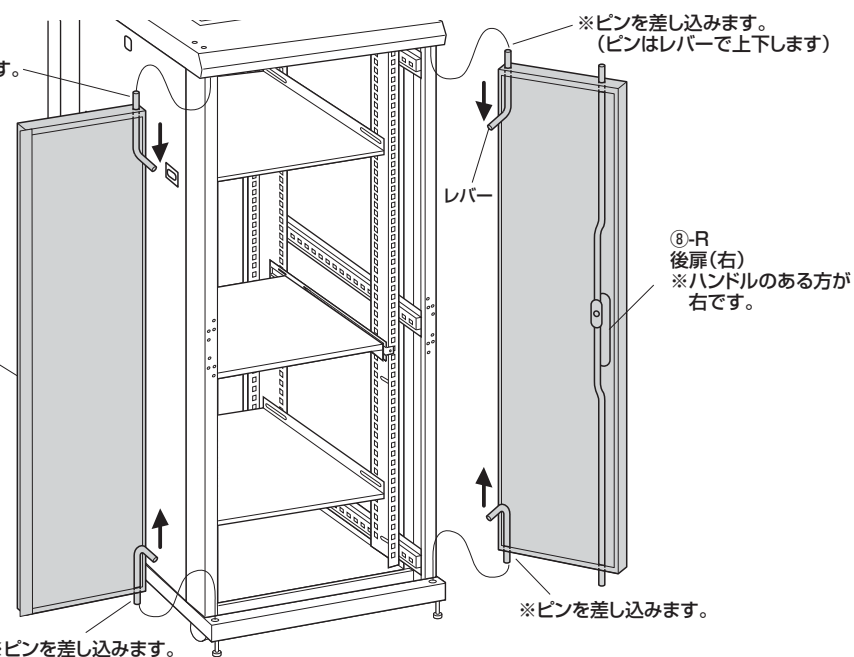
⑦ スペース
 ※ 入りにくい場合はプラスチック
 ハンマーなどで叩き入れてください。

② 後扉を取付けます。

※ ピンを差し込みます。

⑧-L
後扉(左)

※ ピンを差し込みます。



※ ピンを差し込みます。
 (ピンはレバーで上下します)

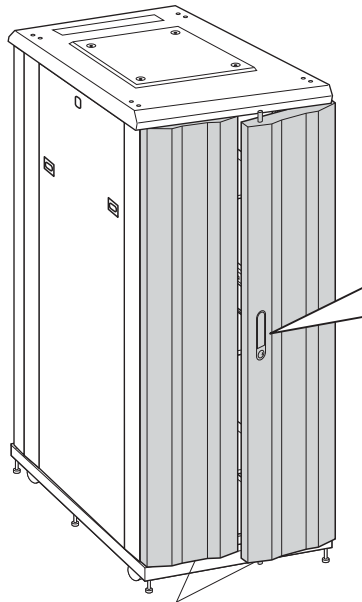
レバー

⑧-R
 後扉(右)
 ※ ハンドルのある方が
 右です。

※ ピンを差し込みます。

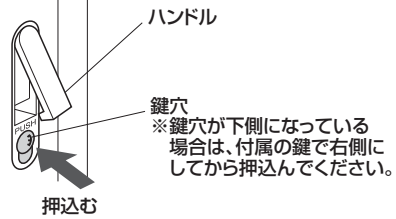
17

扉を閉めて、完成です。

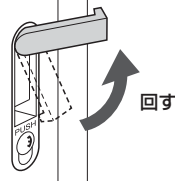


⑦前扉
※⑧後扉も同様に閉めます。

①鍵穴を押込みます。
※ハンドルが飛び出します。

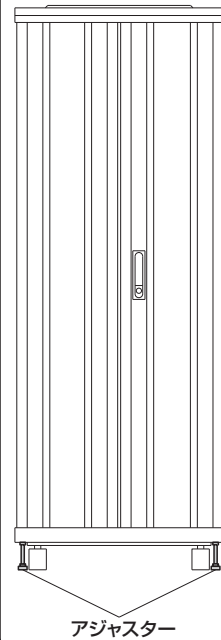


②ハンドルを図の方向に回してから、扉を閉めます。



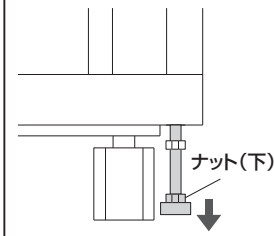
③ハンドルを戻します。
※付属の鍵でロック可能です。

アジャスターを使用して本体のガタつきを防ぐことができます。

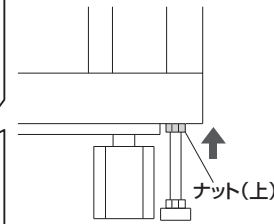


アジャスター

①下側のナットを回してアジャスターを接地させます。

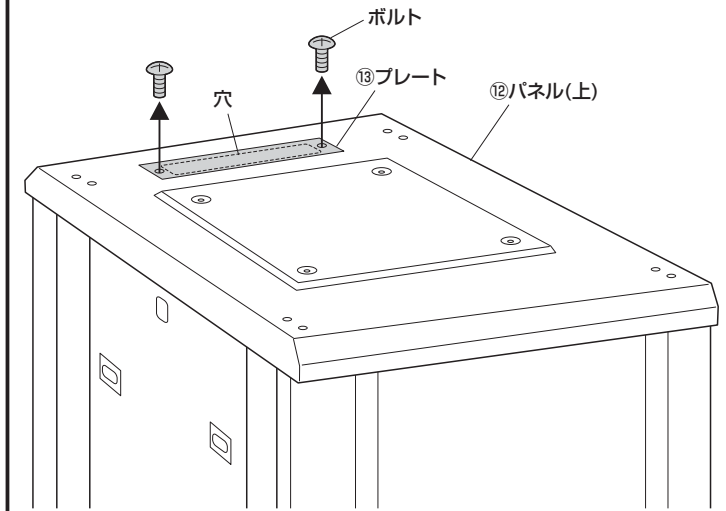


②上側のナットを回して本体に押し付け、アジャスターを固定します。



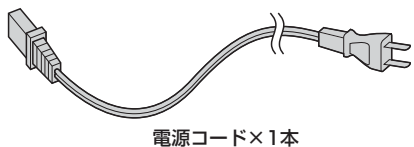
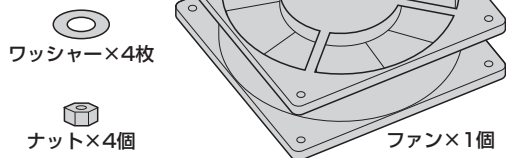
プレートを取外し、天井面から配線を行うことができます。

※プレートの下に配線用の穴があります。

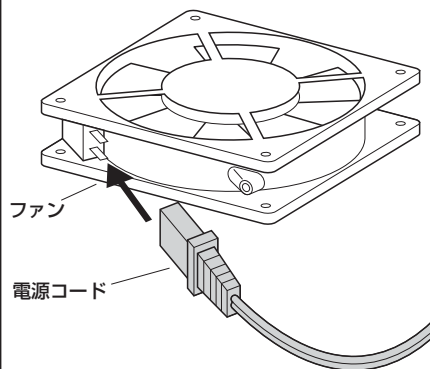


ファン(オプション 品番:CP-FANS・CP-SFANS・CP-FANS38)の取付方法

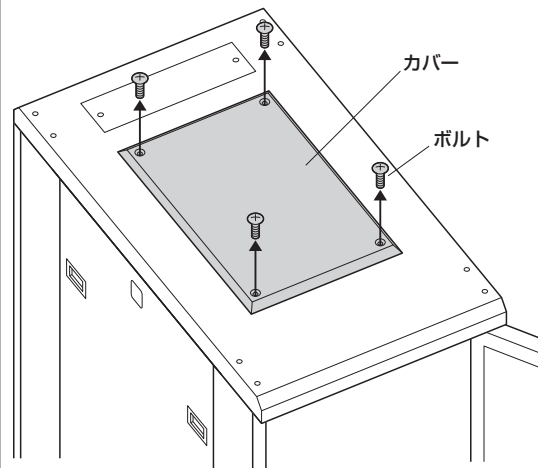
組立て部品



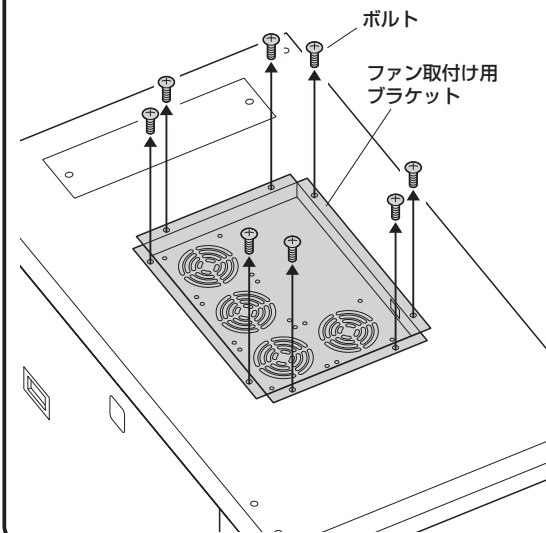
1 電源コードをファンに差し込みます。



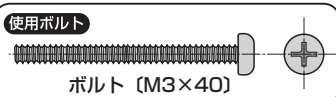
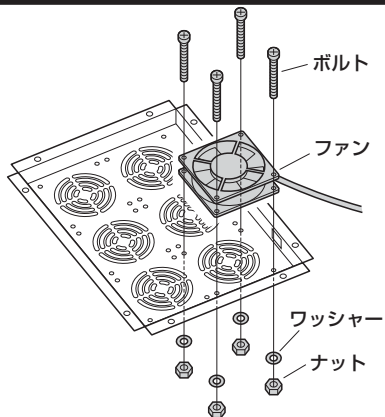
2 サーバールックの天井面のカバーを取外します。



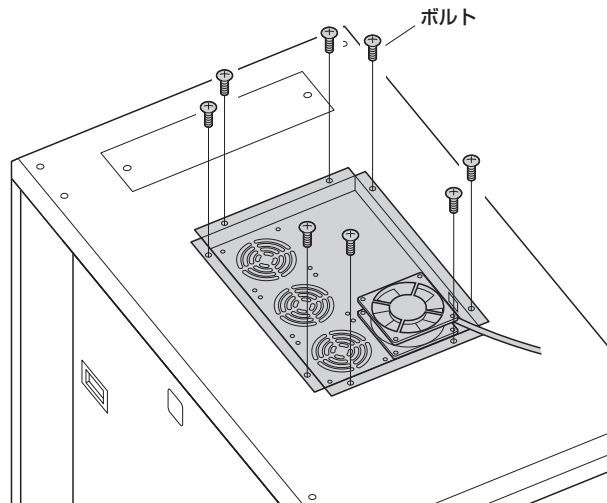
3 ファン取付け用ブラケットを取外します。



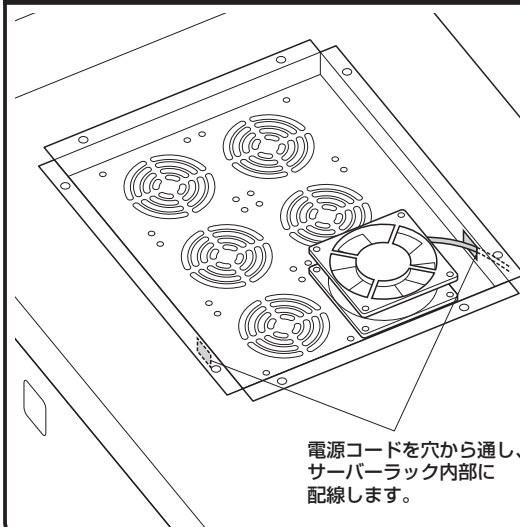
4 ファン取付け用ブラケットにファンを取付けます。



5 サーバールックにファン取付け用ブラケットを取付けます。



6 サーバールック内部に電源コードを通します。



7 サーバールックにカバーを取付けて完成です。

