



この度は、弊社製品をお買求めいただきましてありがとうございました。  
本製品は組立式になっておりますので、下記の要領で組み立ててご利用ください。  
パッキングケースの中には、下記の部品が入っています。

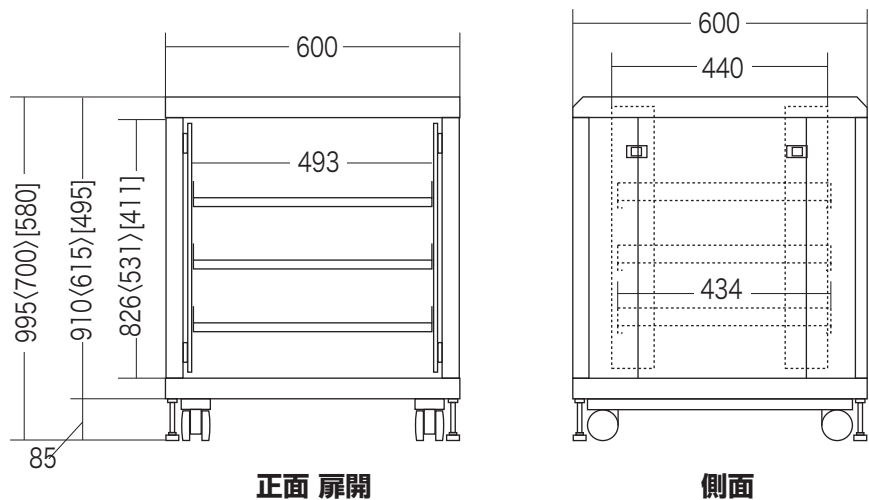
**組立説明書は組立て後も  
大切に保管してください。**

この製品を第三者に貸し出すときは、この説明書も共に  
貸し出し、よく読んでから使用するようご指導ください。

★用意していただくもの……プラスドライバー、スパナ(10mm)、手袋

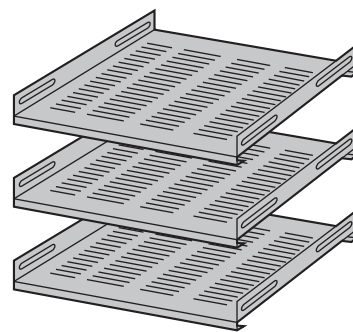
**完成図**

耐荷重 棚板:50kg  
総耐荷重500kg  
<>内は100-SV013  
[]内は100-SV012  
※棚板の数  
100-SV012:2枚  
100-SV013:3枚  
100-SV014:4枚

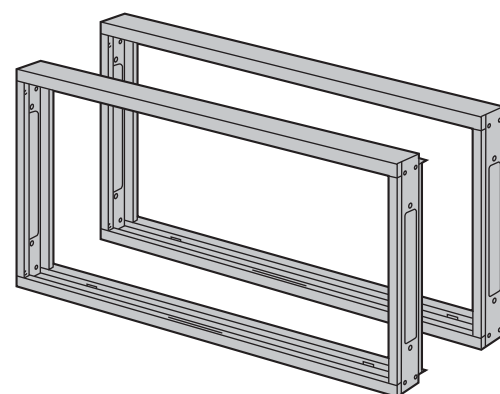


**組立て部品**

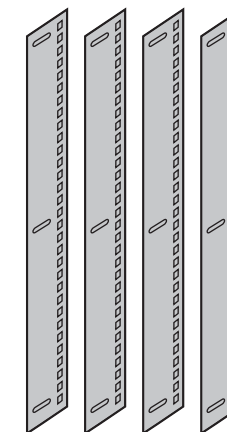
※記載されているアルファベットは梱包されている箱の名称を表しています。



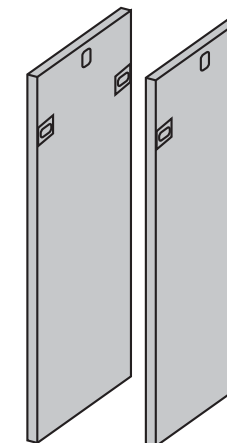
棚板  
100-SV012:2枚  
100-SV013:3枚 (A)  
100-SV014:4枚



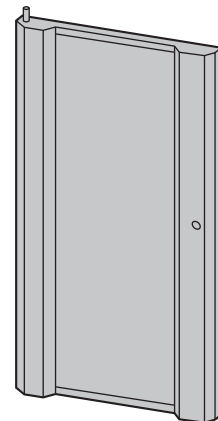
フレーム×2個 (A)



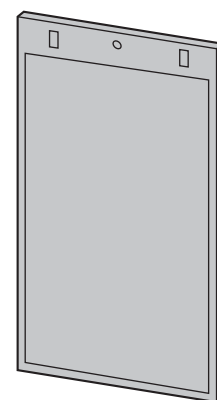
マウントフレーム  
×4個 (A)



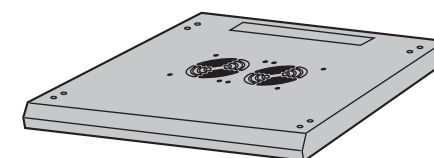
サイドパネル  
×2個 (B)



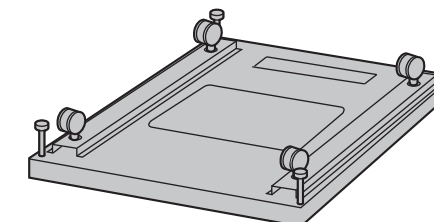
扉×1個 (B)



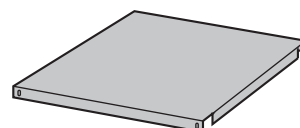
バックパネル×1個 (B)



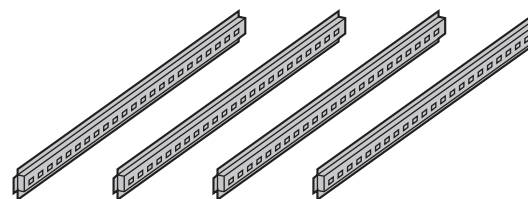
パネル(上)×1個 (C)



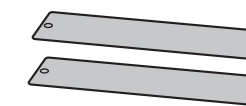
パネル(下)×1個 (C)



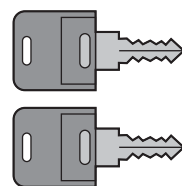
底板×1枚 (C)



ブラケット×4個 (C)



プレート×2個 (C)



鍵×2個 (C)



スペーサー×2個 (C)

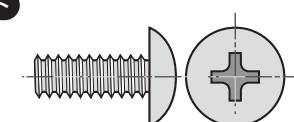


ナット(M6)×80個  
(予備を含む) (C)



ケージナット(M6)×20個  
(予備を含む) (C)

使用ボルト



ボルト(M6×15)×100本(予備を含む)

**組立時のご注意**

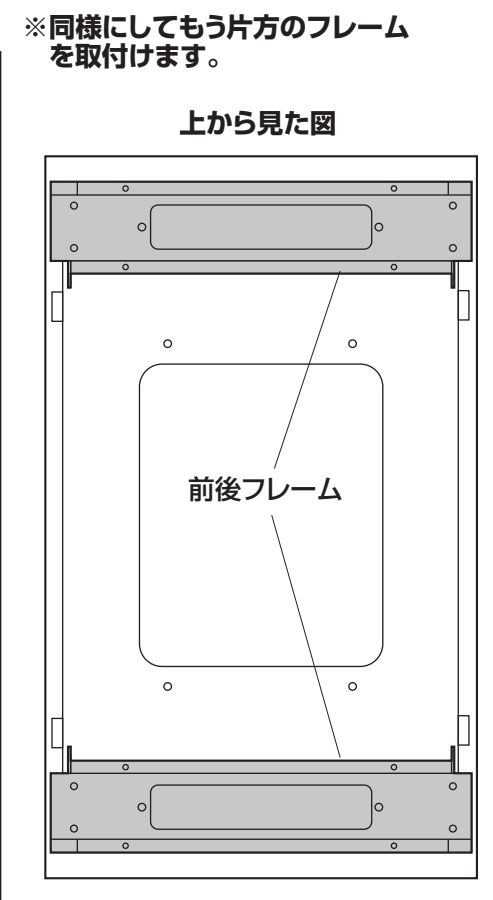
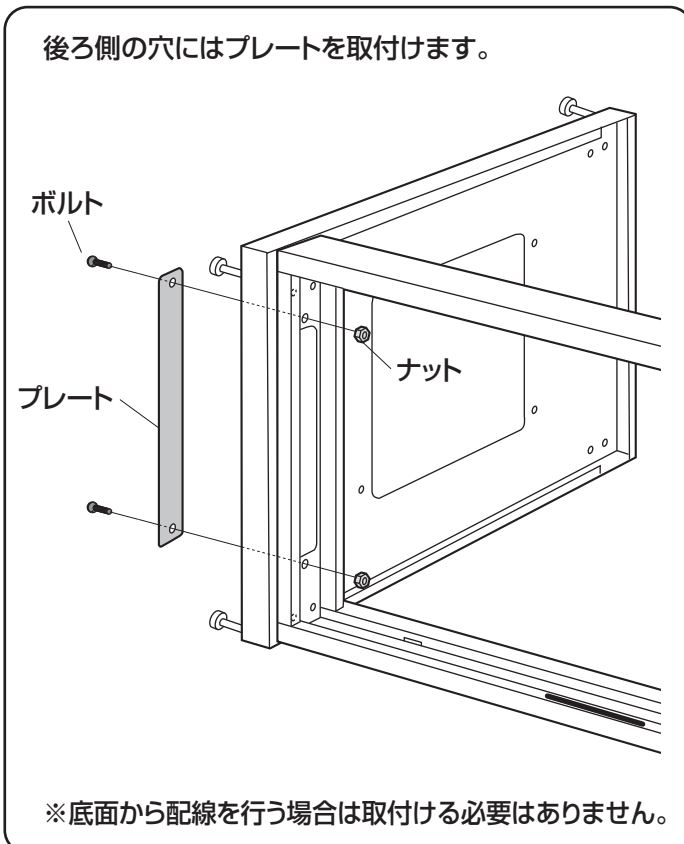
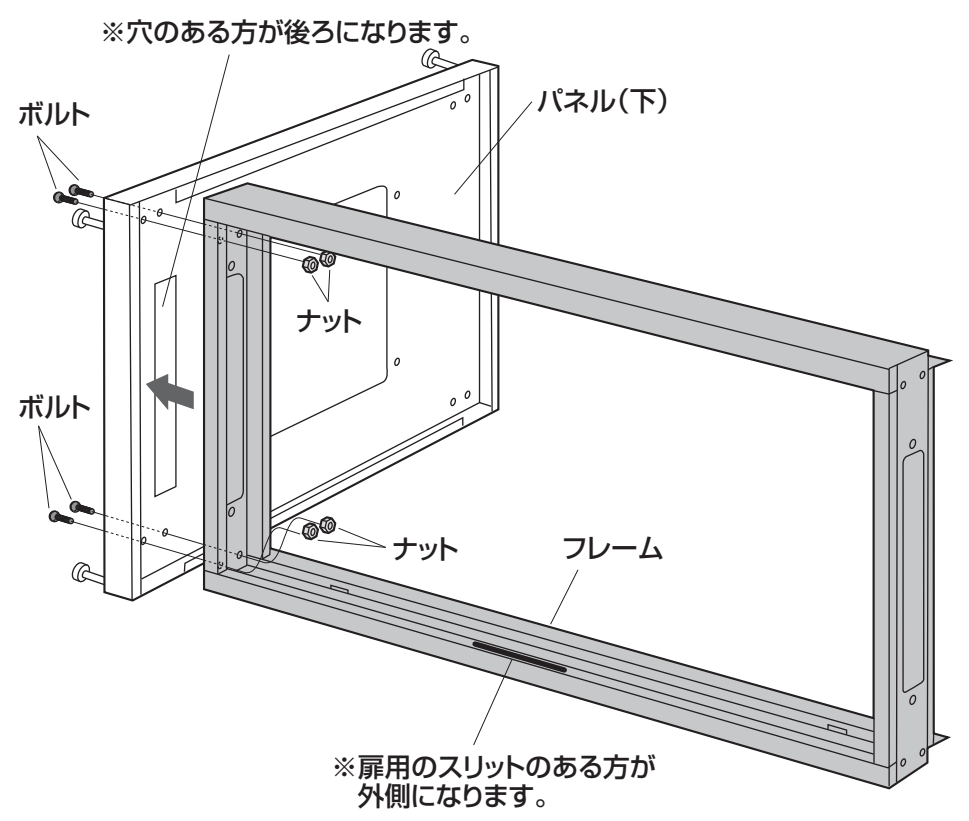
※本製品は非常に大きな部品や重い部品を含みます。  
周囲の環境に十分ご注意の上、作業は必ず  
**大人二人以上で行ってください。**

※ケガなどを防ぐために必ず手袋を着用してください。

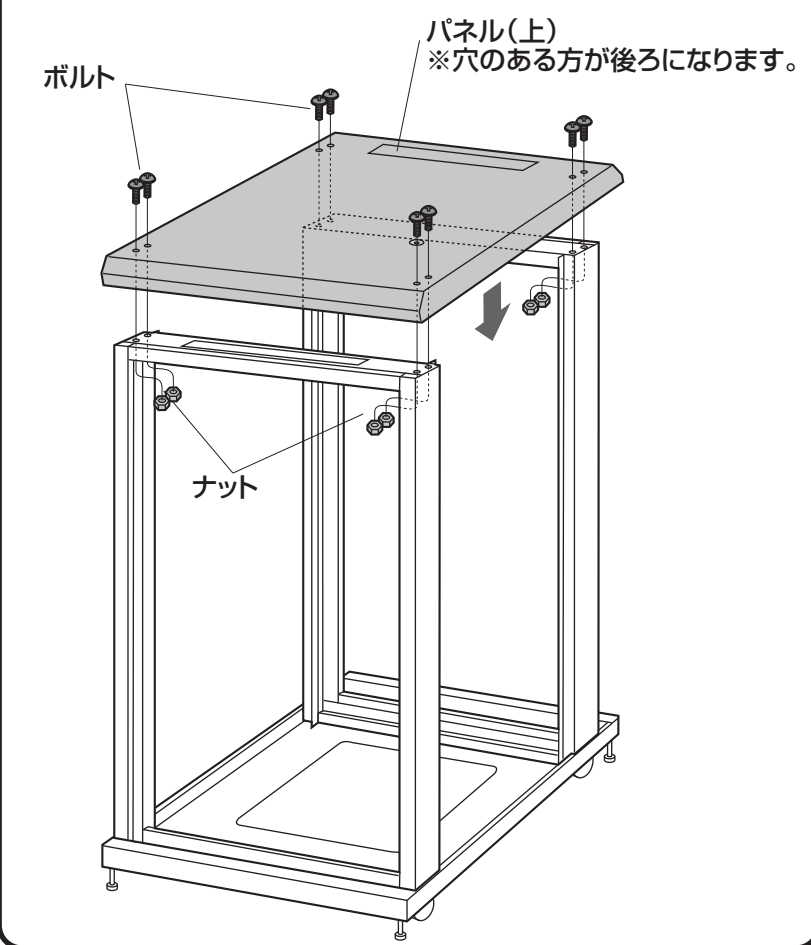
※ボルト・ナットはプラスドライバーとスパナ(10mm)を使い、  
しっかりと取付けてください。

※マウントフレーム、ブラケットなどは左右に取付ける部品は  
左右の位置・高さが合うように取付けてください。

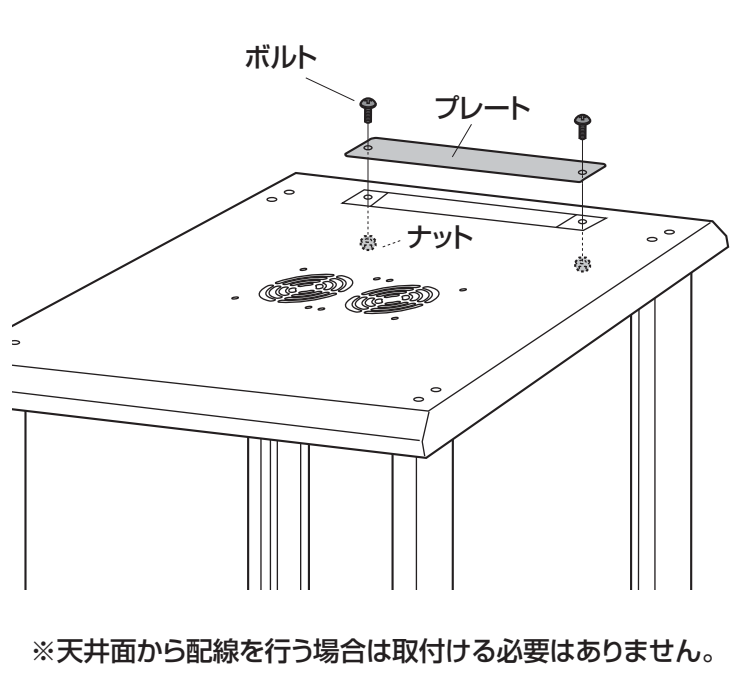
**1** パネル(下)にフレームを取付けます。



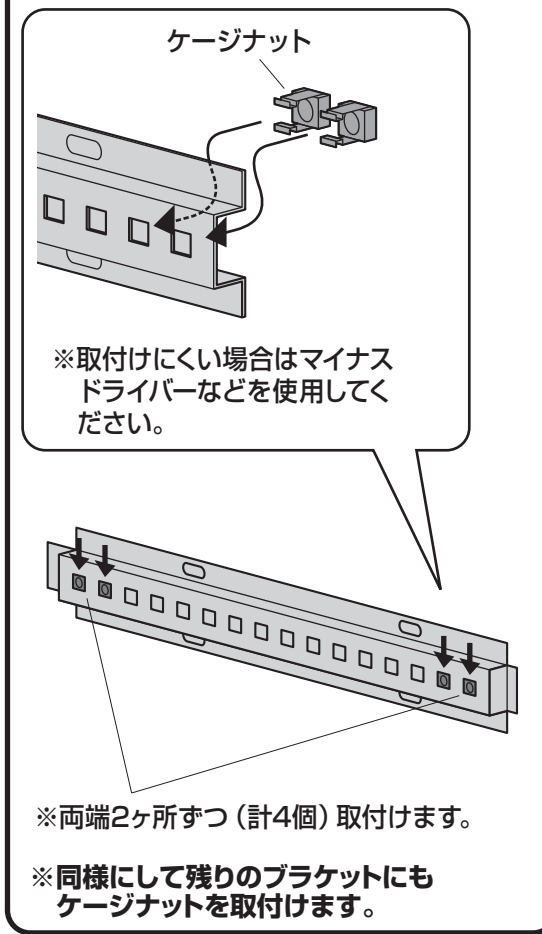
**2** 全体を起こして、パネル(上)を取付けます。



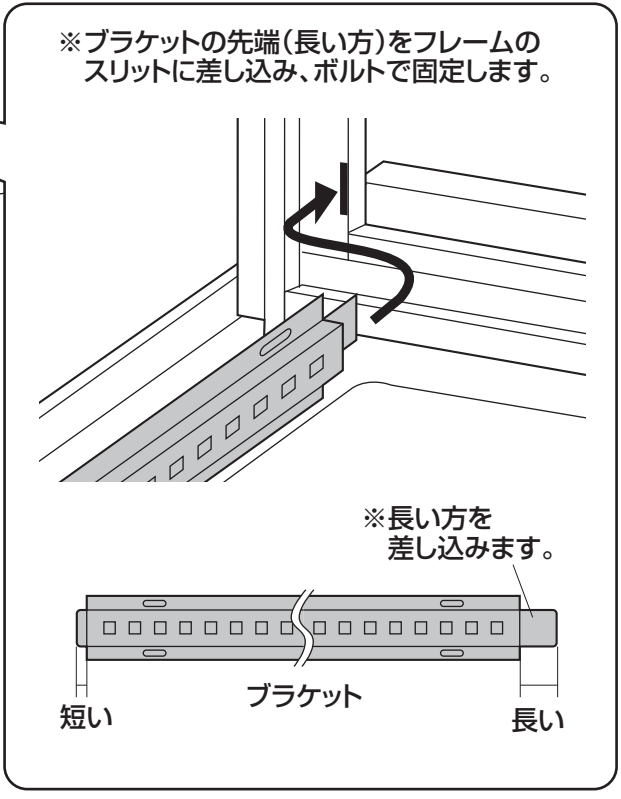
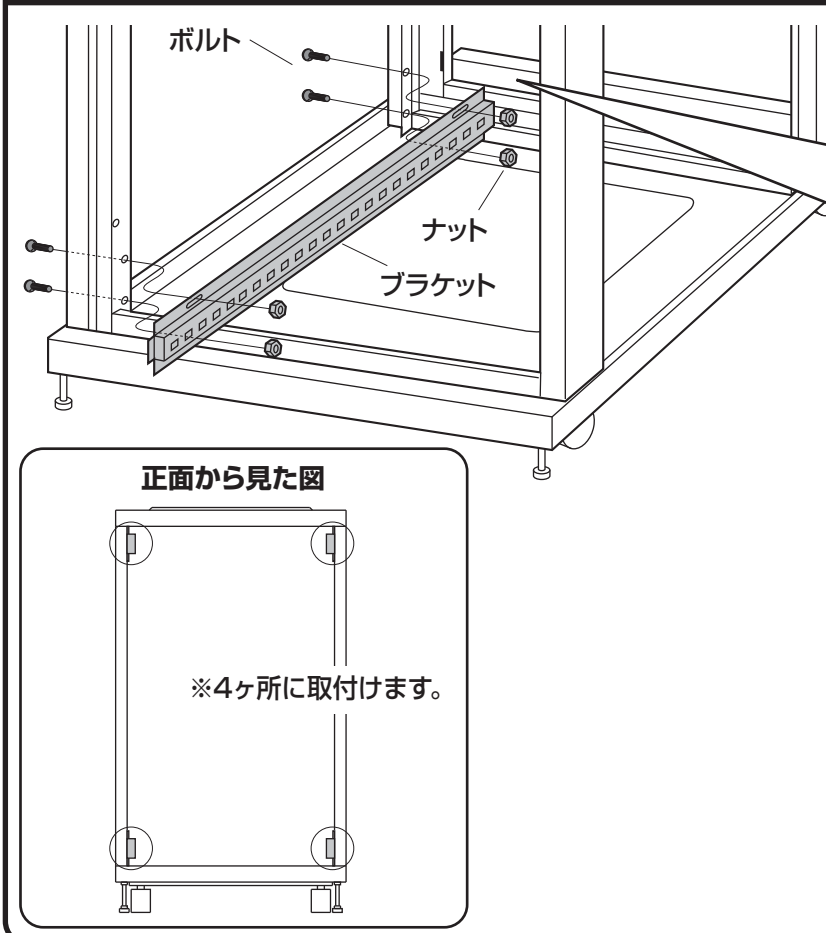
**3** パネル(上)にプレートを取付けます。



**4** ブラケットにケージナットを取付けます。



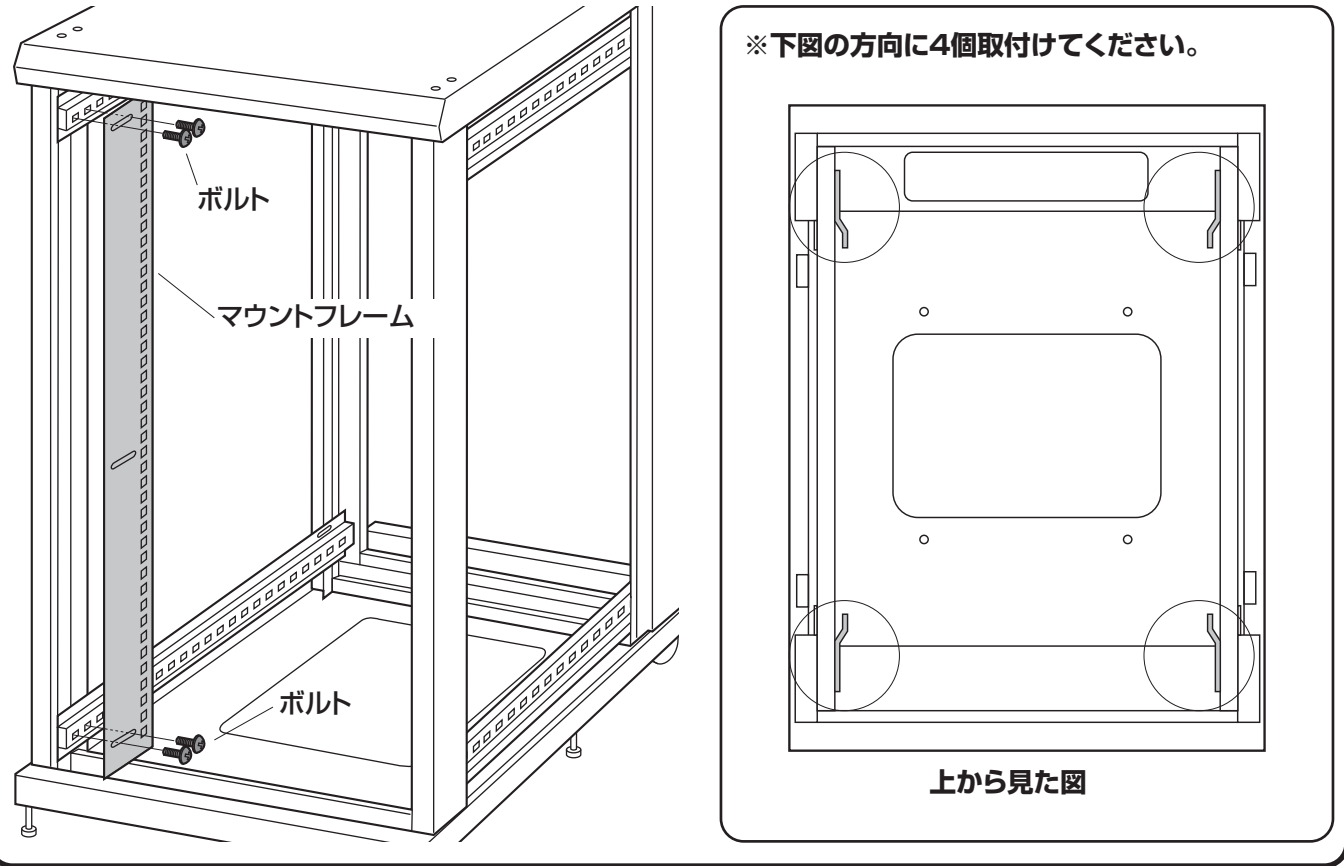
**5** ブラケットを取付けます。



※同様にして残りのブラケットも取付けます。

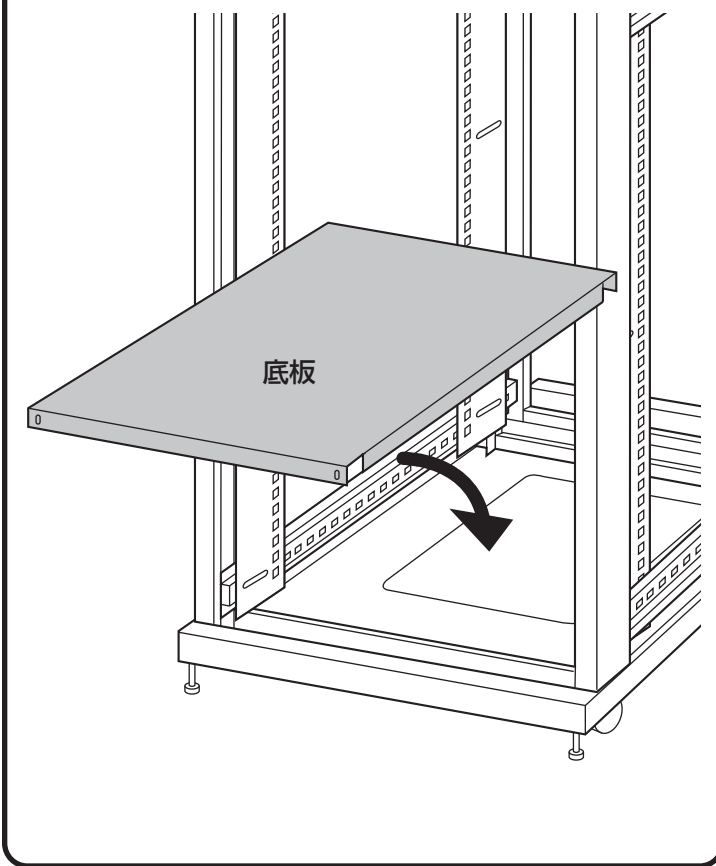
## 6 マウントフレームを取付けます。

※マウントフレームの長丸の穴とブラケットに取付けたケージナットで取付けます。



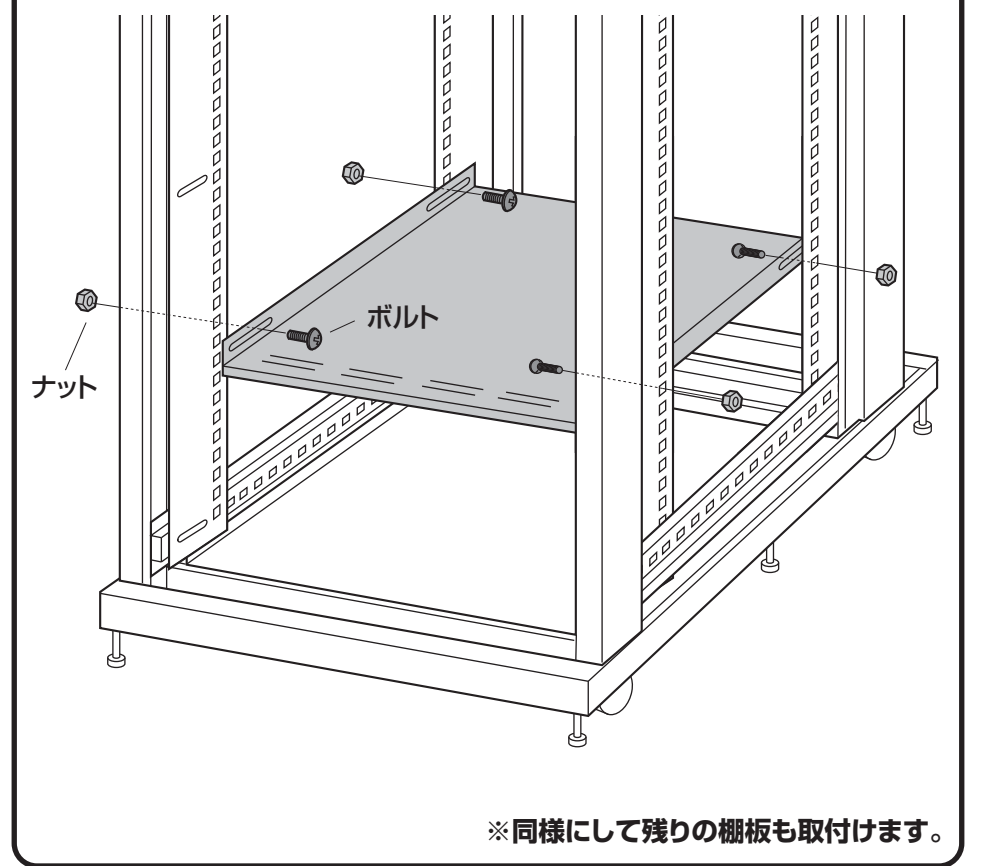
## 7 底板を取付けます。

※パネル(下)に乗せます。



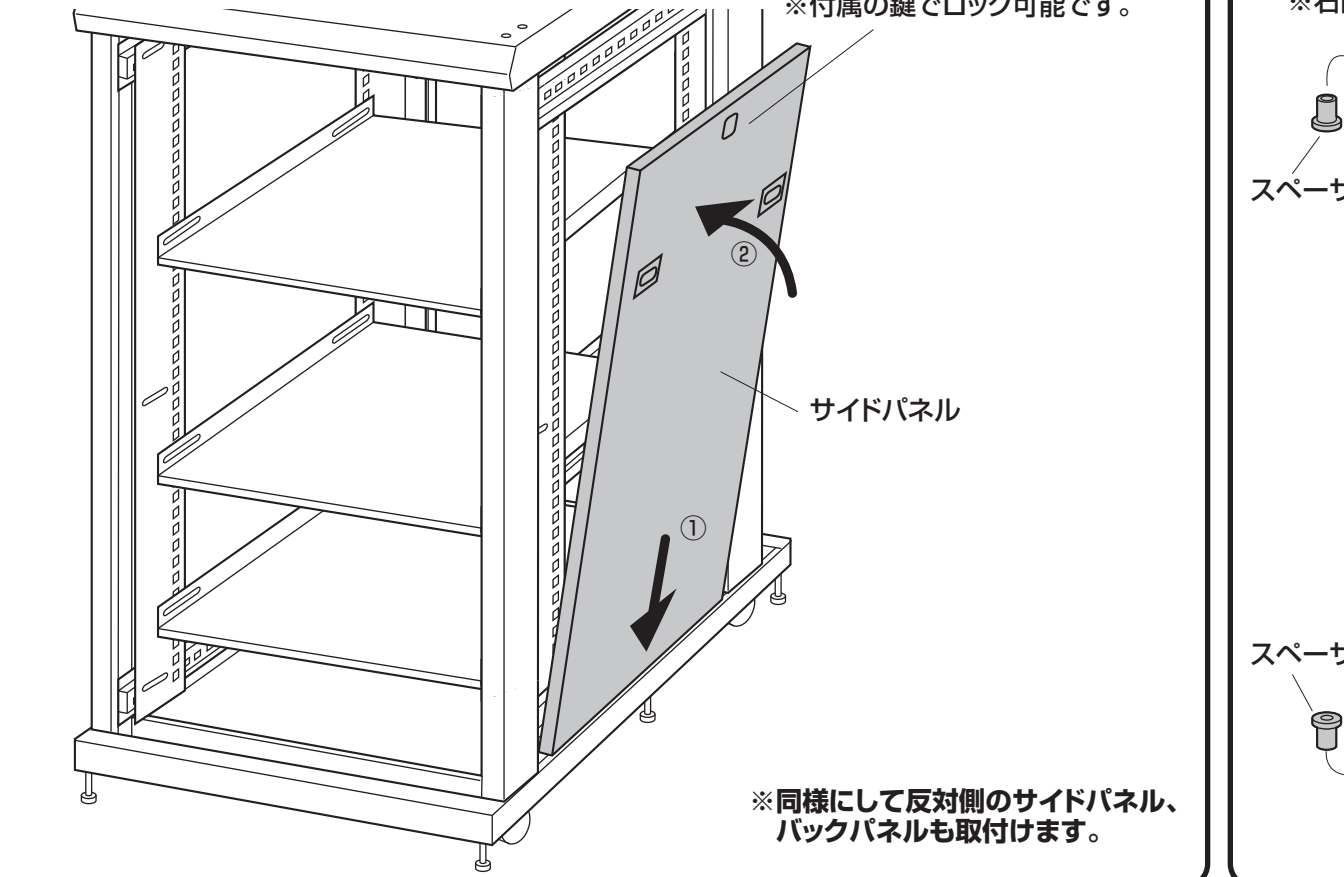
## 8 棚板を取付けます。

※任意の高さに取付けます。



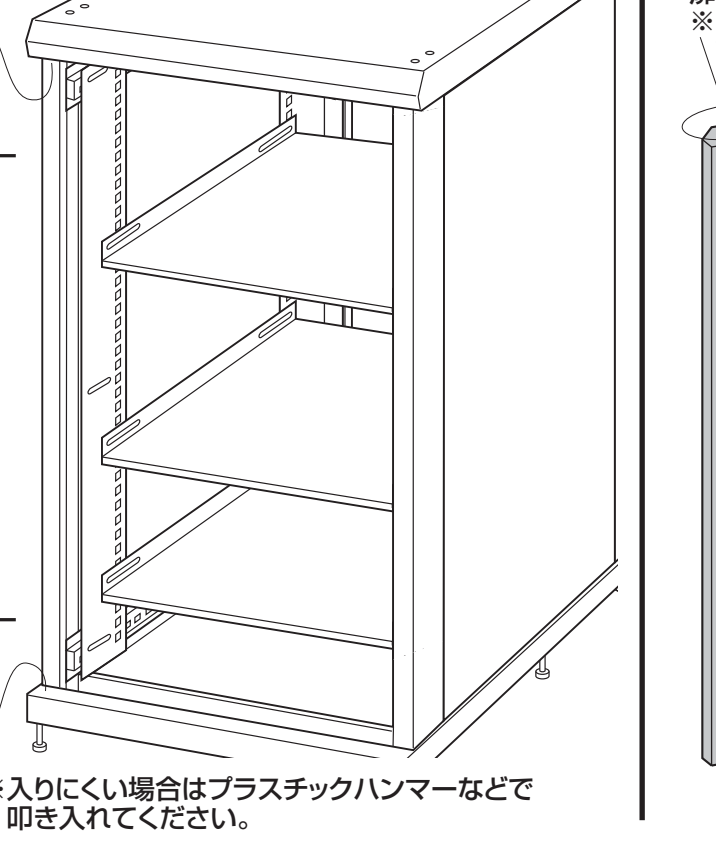
## 9 サイドパネル、バックパネルを取付けます。

※下側を差し込んでから、上側をはめ込みます。

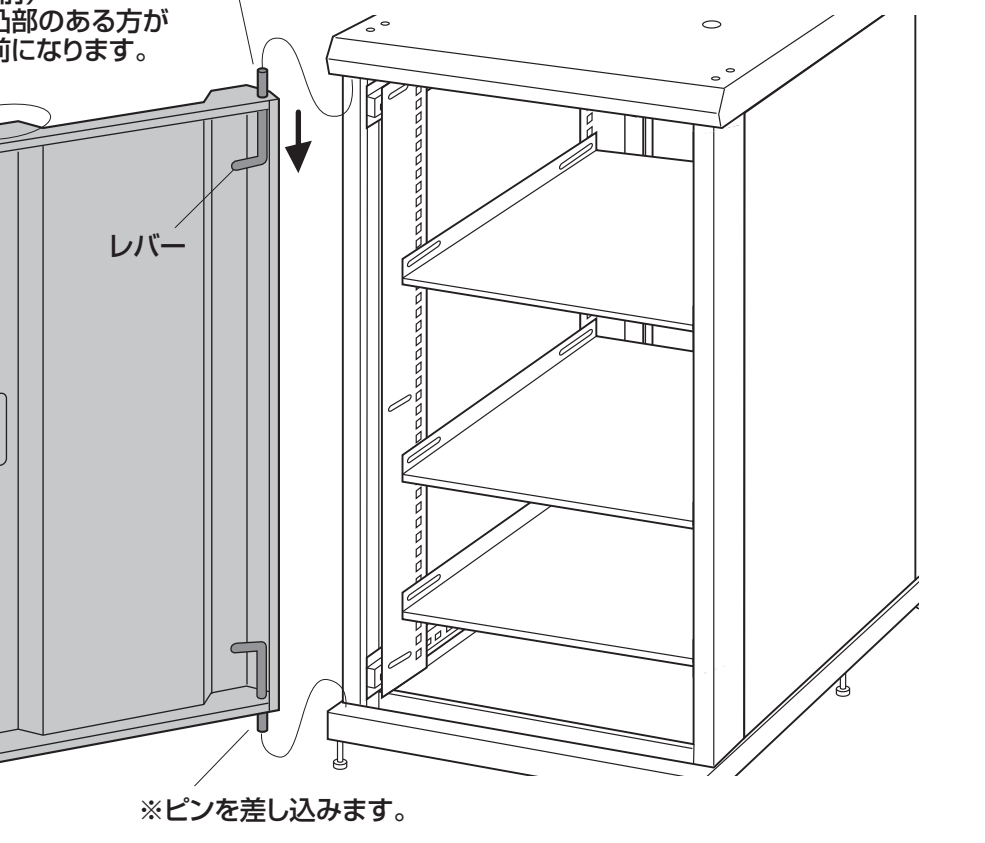


## 10 扉を取付けて完成です。

① スペースを差し込みます。  
※右開き・左開きどちらでも設定可能です。



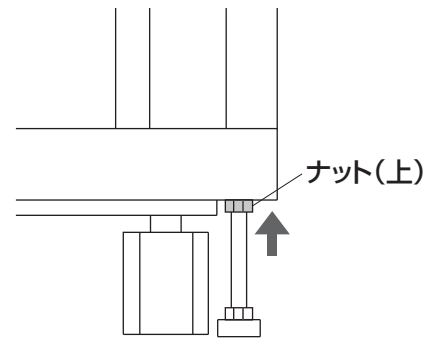
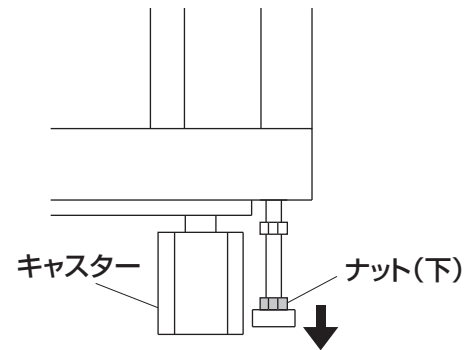
② 扉を取付けます。  
※ピンを差し込みます。(ピンはレバーで上下します)



## アジャスターの調整方法

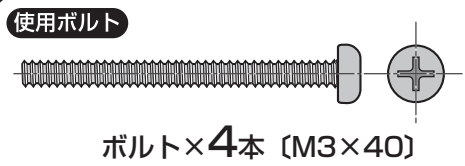
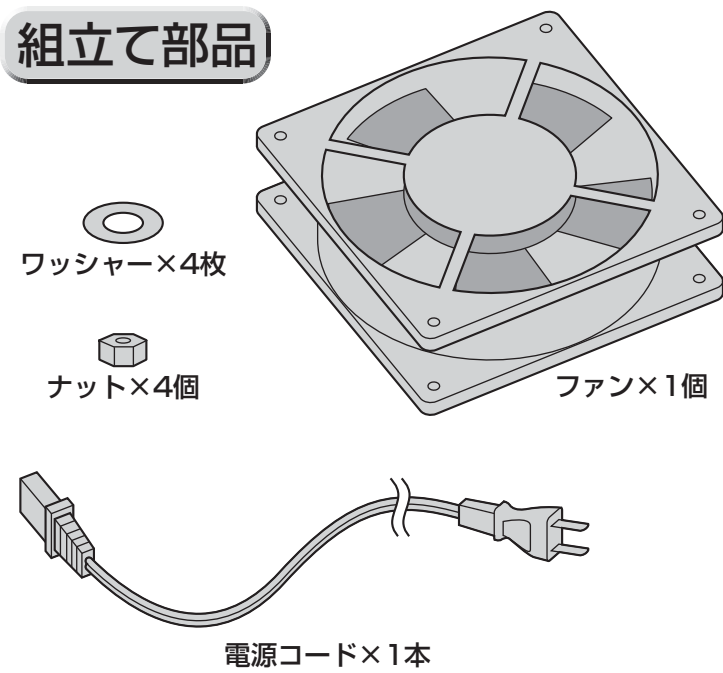
① 下側のナットを回してアジャスターを接地させます。

② 上側のナットを回して本体に押し付け、アジャスターを固定します。

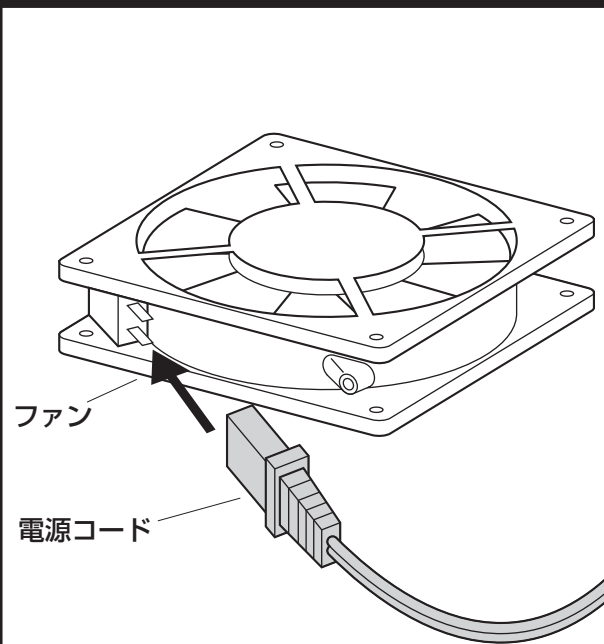


## ファン(オプション 品番: CP-FANS・CP-SFANS・CP-FANS38)の取付方法

### 組立て部品



1 電源コードをファンに差し込みます。



2 ボックス本体の内側に取付けて完成です。

